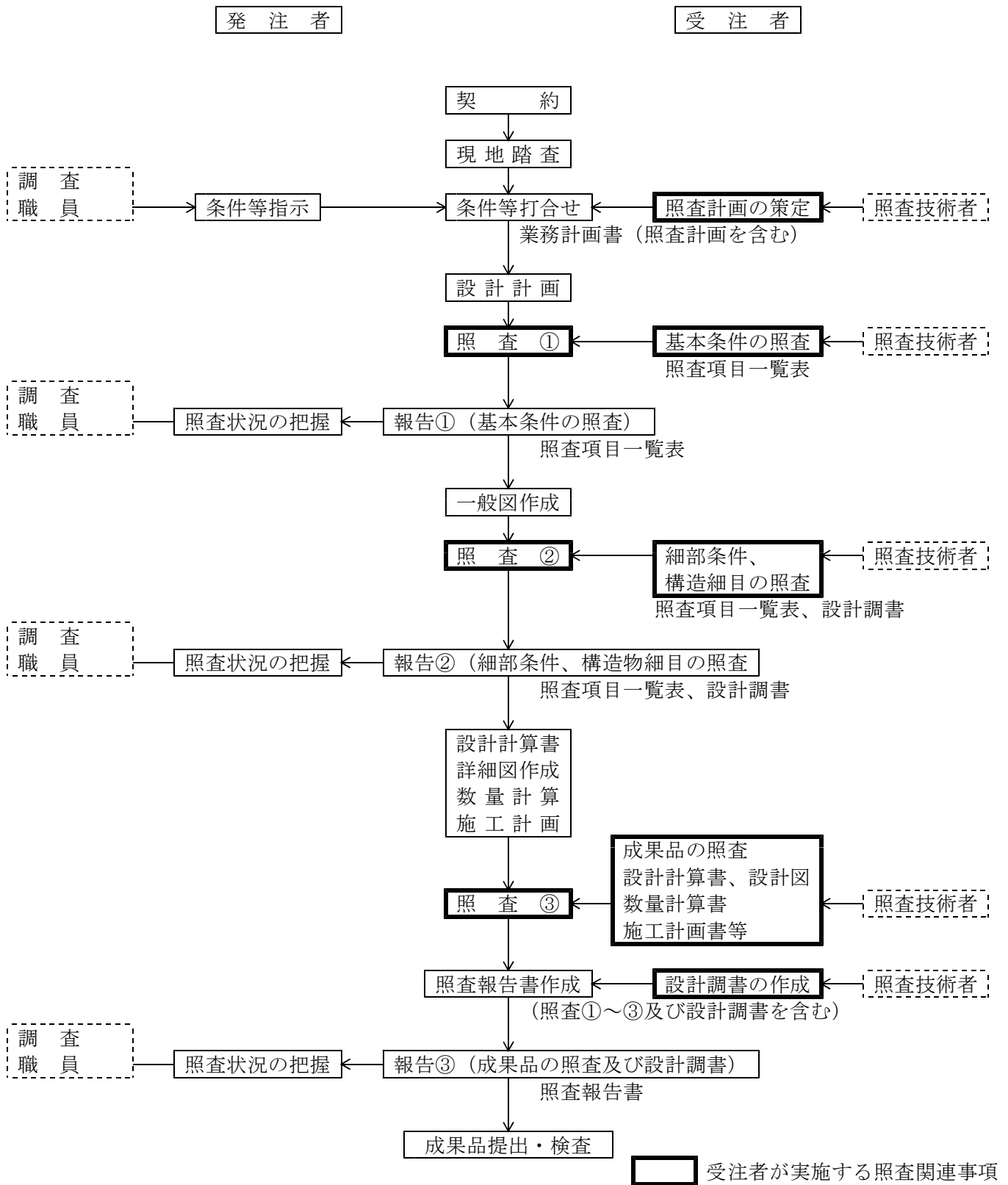


V 橋 梁 詳 細 設 計 照 查 要 領

平成20年5月

橋梁詳細設計照査フローチャート



注 記 ※ 照査②の段階より、設計調書の有効活用を図る。
 ※※ 工程に関わる照査・報告①②③の時期は、業務計画書提出時に打ち合わせにより設定する。

基本条件の照査項目一覧表 (照 査 ①)

業 務 名 : _____

発 注 者 名 : _____

受 注 者 名 : _____

照査の日付 : _____ 平成 _____ 年 _____ 月 _____ 日 _____

	調査職員	調査職員
発注者印		

	照査技術者	管理技術者
受注者印		

基本条件の照査項目一覧表（様式－１）

NO	項目	主な内容	提示資料	照査①		備考
				該当対象	照査	
1	設計の目的、主旨	1) 目的、主旨は理解したか 2) 地域構想等の関連する上位計画を把握したか 3) 設計の主な項目、工程について具体的内容を把握したか	業務計画書			
2	貸与資料の問題点	貸与資料の不足及び追加事項はあるか	打合せ資料			
3	現地踏査	1) 地形、地質、気象、現地状況は把握したか 2) 交通状況、河川状況は把握したか 3) 環境状況（振動、騒音等の配慮）は把握したか 4) 支障物件の状況は把握したか 5) 施工時の注意事項は把握したか	現場写真他			
4	設計基本条件	1) 予備設計成果において、構造形式の選定は適正か（経済性、安全性、施工性、景観性、総合評価等） 2) 構造形式（支承形式含む）、橋長、スパン割り、遊間は適正か 3) 重要度の区分（A種の橋、B種の橋）は適正か 4) 荷重条件（設計時、施工時）は適正か 5) 特殊荷重の位置、大きさは確認したか 6) 施工条件の基本は確認したか（時期、スペース、環境、交通条件、安全性の確保、近接施工、部材の輸送条件） 7) 使用すべき設計基準は把握したか 8) 新工法、新技術の採用の検討が必要か 9) 暫定計画、将来計画と整合しているか 10) 塩害に対する検討を確認したか 11) 雪処理の方法を確認したか 12) 関連する設計、示方書等と整合がとれているか 13) 鋼道路橋設計ガイドライン(案)の適用を検討したか 14) 土木構造物設計ガイドライン(案)の適用を検討したか 15) 基礎工形式の選定は適正か	基本条件検討書			

基本条件の照査項目一覧表（様式－１）

NO	項目	主な内容	提示資料	照査①		備考
				該当対象	照査	
5	幾何構造、線形条件	1) 幅員構成、幅員変化、平面線形は適正か 2) 縦断線形は適正か 3) 座標系と基準点は適正か	基本条件検討書			
6	橋面工、付属工の基本条件	1) 横断勾配、舗装厚は適正か 2) 歩道構造は適正か 3) 地覆、高欄は適正か 4) 遮音壁は適正か 5) 落下防止柵は適正か 6) 照明柱、標識柱は適正か 7) 排水工は適正か 8) 伸縮装置の選定は適正か（ゴム伸縮継手の可能性を確認したか） 9) 検査路は必要か、設置位置は適正か 10) 支承タイプは適正か（タイプA、タイプB） 11) 支承構造は適正か（免震、反力分散、固定可動） 12) 踏掛板は適正か 13) 護岸工は適正か 14) 適用基準は適正か 15) 落橋防止システムの選定は適正か（橋軸方向、橋軸直角方向） 16) その他付属構造物（添加物等）を設置する必要があるか	〃			
7	交差条件	1) 河川条件は満足するか（基準径間長、阻害率、流心方向、桁下余裕、堤防定規断面等） 2) 道路交差条件は満足するか（建築限界、桁下余裕、平面線形、桁架設法等） 3) 鉄道交差条件は満足するか（建築限界、桁下余裕、平面線形、桁架設法、架線処理方法等） 4) 支障物件への対応方法の検討の必要性は確認したか	〃			

基本条件の照査項目一覧表（様式－１）

NO	項目	主な内容	提示資料	照査①		備考
				該当対象	照査	
8	地盤条件	5) 交差協議に関わる協議資料作成の種類と内容は確認したか 6) フーチングの土かぶりは適切か（交差条件等） 1) 土質定数の設定は妥当か 2) 支持力、地盤バネ値の設定は妥当か 3) 水位、水圧の評価は妥当か 4) 構造図と柱状図との位置関係は妥当か 5) 軟弱地盤として検討する必要性を確認したか 6) 液状化及び流動化の有無を確認したか 7) 地盤から決まる許容支持力は妥当か 8) 支持層が岩の場合の考え方は妥当か 9) 支持層の設定位置は妥当か	基本条件検討書 //			
9	耐震検討	1) 耐震検討は妥当か（固有周期、地域別補正係数、地盤種別、等価水平震度、設計水平震度等） 2) 設計振動単位が適正か 3) 免震設計の検討の必要性を確認したか 4) 動的解析の必要性を確認したか （地震時の挙動が複雑な橋） 5) 地震力を分散させる構造系を配慮しているか	//			
10	地形条件	1) 用地境界は確認したか 2) 施工ヤードスペースは確認したか 3) 資機材運搬路は確保できるか	//			
11	使用材料	1) 使用材料と規格、許容応力度は妥当か （鋼、コンクリート、PC等） 2) 特殊材料の供給条件は確認したか 3) 耐候性鋼材の使用は可能か 4) 塗装仕様の検討及びライフサイクルコストの確認をしたか	//			
12	環境及び景観検討	1) 環境及び景観検討の必要性、デザインコンセプト、範囲等は理解したか	//			

基本条件の照査項目一覧表（様式－１）

NO	項 目	主 な 内 容	提示資料	照 査 ①		備 考
				該 当 対 象	照 査	
1 3	コスト縮減	2) 環境及び景観検討の検討の具体的方法、作成すべき資料等は明らかとなっているか				
1 4	建設副産物対策	1) 予備設計で提案されたコスト縮減設計留意書を確認したか 1) 予備設計で作成されたリサイクル計画書を確認したか				

基本条件の照査項目一覧表（様式－１）

（追加項目記入表）

NO	項 目	主 な 内 容	提示資料	照 査 ①		備 考
				該当 対象	照 査	

細部条件の照査項目一覧表 (照 査 ②)

業 務 名 : _____

発注者名 : _____

受注者名 : _____

照査の日付 : _____ 平成 _____ 年 _____ 月 _____ 日

	調査職員	調査職員
発注者印		

	照査技術者	管理技術者
受注者印		

細部条件の照査項目一覧表（様式－２）

NO	項目	主な内容	提示資料	照査②		備考
				該当対象	照査	
1	上部構造	1) 適用基準は正しいか 2) 支承条件及び地盤条件と橋梁形式は整合しているか 3) 解析上のモデル化は妥当か 4) 桁配置は妥当か 5) 構造高は妥当か 6) 桁端部と桁遊間は妥当か 7) 床板厚、床組は妥当か 8) 解析法（適用プログラム、構造モデル）は適切か 9) 架設法を設計に考慮したか （運搬路、部材長、部材重量、架設方法と順序、施工ヤード、施工スペース、架設時の構造系等） 1 0) 材料使用区分は妥当か （鋼材、コンクリート、鉄筋） 1 1) 構造細目は妥当か （鉄筋かぶり、ピッチ、継手、折り曲げ位置、フック形状等） （断面変化位置、鋼板厚、板幅、材料使用区分、継手部、補剛材、取付部等） 1 2) 橋面舗装厚、付属工（検査路等）の計画変更はないか 1 3) 支承、落橋防止システム、伸縮装置、高欄等の設計条件は適切か 1 4) 塩害対策は適切か 1 5) 防水工は適切か 1 6) 塗装系は適切か 1 7) 添架物の支持方法は適切か	一般図及び設計条件検討書			
2	下部構造	1) 適用基準は正しいか 2) 橋台、橋脚の位置・形状は適正か 3) 支承条件（E、F、M）は妥当か 4) 支承縁端距離は確保されているか 5) けたかかり長は確保されているか 6) 形状、寸法の基本的統一は計られているか	//			

細部条件の照査項目一覧表（様式－２）

NO	項目	主な内容	提示資料	照査②		備考
				該当対象	照査	
3	基礎構造	<p>7) 裏込土、埋戻土の種類と土圧係数は妥当か</p> <p>8) 施工法は配慮しているか （運搬路、施工法と順序、施工ヤード、施工スペース、施行区分、コンクリート打設のロット割等）</p> <p>9) 材料使用区分は妥当か</p> <p>1 0) 構造細目は妥当か（鉄筋かぶり、ピッチ、継手、折り曲げ位置、フック形状等）</p> <p>1 1) 橋脚の地震時保有水平耐力及び応答塑性率、残留変位を確認したか</p> <p>1 2) 段違い橋脚の場合、段違い部や桁端部の構造を検討したか</p> <p>1 3) 地下水の変動は確認したか</p> <p>1) 適用基準は正しいか</p> <p>2) 基礎形式は妥当か （直接基礎、杭、ケーソン、ウェル等）</p> <p>3) 形式、寸法は妥当か（杭であれば、杭種、杭径等）</p> <p>4) 支持層への根入れは妥当か</p> <p>5) 液状化及び流動化の検討は妥当か</p> <p>6) 軟弱地盤の場合、橋台の側方移動、圧密沈下量、杭のネガティブフリクションの照査を行ったか</p> <p>7) 近接施工の問題はないか</p> <p>8) 設計理論と解析手法は妥当か</p> <p>9) 施工法は妥当か （運搬路、施工法と順序、施工ヤード等）</p> <p>1 0) 材料使用区分は妥当か</p> <p>1 1) 構造細目は妥当か （鉄筋かぶり、ピッチ、継手、折り曲げ位置、フック形状、杭頭処理等）</p> <p>1 2) 埋設物との取合いは問題ないか</p> <p>1 3) 地盤改良の必要性を確認したか</p> <p>1 4) 耐震設計上の基盤面、地盤面は適切か</p> <p>1 5) 土質定数は妥当か</p>	<p>一般図及び設計条件検討書</p> <p>一般図及び設計条件検討書</p>			

細部条件の照査項目一覧表（様式－２）

NO	項目	主な内容	提示資料	照査②		備考
				該当対象	照査	
4	付属構造物 (道路標識、照明、 添架物、遮音壁等)	1 6) 基礎の地震時保有水平耐力及び応答塑性率、残留変位を確認したか 1) 選定形式、位置、寸法は妥当か 2) 適用基準は正しいか 3) プレキャスト化、二次製品の使用等を配慮しているか 4) 使用実績はあるか 5) 維持管理性は配慮したか 6) 本体との取合いは妥当か 7) 通信管路及び照明用電源管路は計画されているか 8) 照明配置は妥当か 9) 景観を配慮しているか 1 0) 排水計算は行われているか 1 1) 路面排水の流末処理は妥当か (二次排水を考慮しているか)	一般図及び設計条件検討書 設計条件検討書			
5	仮設構造物	1) 仮設構造物詳細設計照査要領による。	〃			
6	その他	埋設物、支障物件、周辺施設との近接等、施工条件が設計計画に反映されているか				
7	コスト縮減	1) 予備設計で作成されたリサイクル計画書について検討したか				
8	建設副産物対策	1) 建設副産物の処理方法は適正か リサイクル計画書を考慮したか				

細部条件の照査項目一覧表（様式－２）

（追加項目記入表）

NO	項 目	主 な 内 容	提示資料	照 査 ②		備 考
				該 当 対 象	照 査	

成果品の照査項目一覧表 (照 査 ③)

業 務 名 : _____

発 注 者 名 : _____

受 注 者 名 : _____

照査の日付 : _____ 平成 _____ 年 _____ 月 _____ 日

	調査職員	調査職員
発注者印		

	照査技術者	管理技術者
受注者印		

成果品の照査項目一覧表（様式－3）

NO	項 目	主 な 内 容	提示資料	照 査 ③		備 考
				該 当 対 象	照 査	
1	設計計算書	1) 打合せ事項は反映されているか 2) 計算上の仮定値と設計値との差は妥当か 3) 上部工の床版、主桁の応力度は許容値を満たしているか 4) 下部工、基礎工の各部応力及び安定計算結果は許容値を満たしているか 5) 許容応力度の取り方は正しいか 6) 荷重の組合わせと割増し係数は適当か 7) 二次応力を計算する必要は無いか 8) 破壊安全度の照査をしたか 9) 座屈規定に基づく計算がされているか 10) 施工条件を配慮した計算となっているか 11) 最小鉄筋量等構造細目は正しいか 12) 所要のじん性率を確保するための帯鉄筋を配置しているか	設計計算書			
2	設計図	1) 縮尺は共通仕様書と整合しているか 2) 一般図には必要な項目が記載されているか (設計条件、地質条件、建築限界等) 3) 構造図の基本寸法、座標値、高さ関係は照合されているか 4) 設計計算書との整合は図られているか 5) 構造詳細は適用基準及び標準構造と整合しているか 6) 取り合い部の構造寸法は適正か 7) 解り易い注記がついているか 8) 付属物の形式、配置、取り合いは妥当か 9) 各設計図がお互いに整合されているか ・一般平面図と縦断図 ・構造図と配筋図 ・構造図と仮設図 10) 使用材料は明記されているか	設 計 図			

成果品の照査項目一覧表（様式－3）

NO	項 目	主 な 内 容	提示資料	照 査 ③		備 考			
				該 当 対 象	照 査				
3	数量計算書	1 1) 設計計算書の結果が正しく図面に反映されているか (特に応力計算、安定計算等の結果が適用範囲も 含めて整合されているか) ・壁厚 ・鉄筋 (径ピッチ、使用材料、ラップ位置、 ラップ長、主鉄筋の定着長、ガス圧接位置) ・鋼材形状寸法 ・使用材料 ・その他	設 計 図						
		1) 数量計算書は数量算出要領及び打合わせ事項と整合 しているか (有効数字、位取り、単位、区分等) 2) 数量計算に用いた寸法、数値は図面と一致するか 3) 数量取りまとめは種類毎、材料毎に打合わせ区分に 合わせてまとめられているか 4) 橋台の後打ちコンクリートを分離して計上して いるか	数量計算書						
4	施工法検討	1) 施工時の道路・河川等の切廻し計画は妥当か 2) 工事用道路、運搬路計画は妥当か 3) 施工ヤード、施工スペースは確保されているか 4) 部材長、部材寸法、部材重量は適正か 5) 施工法、施工順序は妥当か 6) 支保工、仮設備等は妥当か 7) 施工工程は妥当か 8) 経済性は配慮されているか 9) 安全確保は配慮されているか 1 0) 環境対策は配慮されているか 1 1) 工事用仮設電源は検討されているか 1 2) 施工機械の種類、規格は適切か	施工計画書						

成果品の照査項目一覧表（様式－3）

NO	項目	主な内容	提示資料	照査③		備考
				該当対象	照査	
5	設計調書	1) 調書の記入は適正にされているか 2) マクロ的に見て問題ないか (主要寸法、主要数値(例、m ² 当たりコンクリート量 m ³ 当たり鉄筋量等)を類似例、一般例と比較する)	設計調書			
6	報告書	1) 打合わせ事項は反映されているか 2) 条件設定の考え方が整合しているか 3) 比較・検討の結果が整理されているか 4) 工事発注に際しての留意事項が記述されているか	設計報告書			
7	建設副産物対策	1) リサイクル計画書を作成しているか	リサイクル 計画書			
8	TECRISの登録	TECRISの登録はされたか	登録受領書			

成果品の照査項目一覧表（様式－３）

（追加項目記入表）

NO	項 目	主 な 内 容	提示資料	照 査 ③		備 考
				該 当 対 象	照 査	

橋梁設計調書

業務名		事務所名		一般形状図	
橋梁名		受注者名			
路線名		管理技術者 照査技術者名			
所在地		作成年月日		年 月 日	
施工箇所		起点側	終点側		
道路規格		種 級			
路線名	年度	台/12h	計画交通量	台/24h (大型車一方向 台)	
交通量			平面線形		
設計速度	km/h		横断勾配		
縦断勾配			設計活荷重	B活荷重、 A活荷重、 群集荷重	
橋長	m		特殊荷重		
橋面積	m ²		設計震度	Kh = (震度法レベル)	
幅員構成			地盤種別		
斜角			塩害対策		
適用示方書	上部工				
	下部工			添加物	W E T G kN/m
	その他			踏掛版	有 (m)、 無
構造形式	上部工			舗装厚	車道 舗装、 cm 厚
	下部工				歩道 舗装、 cm 厚
	基礎工				
落橋防止システム	有、 無		支承構造タイプ	A, B	
予備設計	年度済、 無		地質調査	年度済、 無	
交差物件	河川名	級河川		川 (川水系)	
	河川管理者			河川改修計画	
	計画高水流量	m ³ /sec	計画高水位		計画河床高 m
	基準径間長	m	計画高水位幅	m	桁下余裕高 m 以上
	河積阻害率	%	計画堤防高	m	基準標高 TP.、その他
	護岸工	左岸		右岸	
	種別	道 路		鉄 道	
	路線等名			航 路	
	桁下余裕高	m	m	m	m
	側方余裕高	m	m	m	m
特記事項等					

鋼橋設計調書 [P ~ P]

(/)

橋梁名		橋 (P ~ P)		路線名		平面線形		斜角		幅員	総幅員	$\Sigma w =$ m	設計水平震度	橋軸方向	kh =					
構造形式				橋長	L = m	支間割				有効幅員	w = m	(震度法レベル)	直角方向	Kh =						
主桁	主桁数	本	桁高	m		撓み	死荷重	mm		断面図・一般図										
	主桁間隔	m	桁高比	H/L=1/			活荷重	mm(1/)												
横桁	横桁数	本	横桁間隔	m		横桁高	m													
床版 中間部 の設計	床版の種類			床版厚			床版厚	K ₁ =												
	設計基準強度	$\sigma_{ck} =$	N/mm ²	鉄筋			係数	K ₂ =												
	曲げモーメント			主鉄筋応力度	As =		cm ²	dφ =	, etc =											
主桁 の 設計	設計理論名																			
	主桁の架設方法																			
			支間中央		中間支点		側径間中央 Max													
			外桁 (G)	内桁 (G)	外桁 (G)	内桁 (G)	外桁 (G)	内桁 (G)												
	曲げ モーメント (kN・m)	前死荷重																		
		後死荷重																		
		活荷重																		
		合計																		
	せん断力 (kN)																			
	断面	U-Flg																		
Web																				
L-Flg																				
応力度 (N/mm ²) ()は許容値	コンクリート																			
	U-Flg																			
	L-Flg																			
	τ																			
応力度報告書頁																				
反力及び 支承	端 支 点	反力 (kN)	G 1	G 2	G 3	G 4	G 5													
		死荷重反力 Rd																		
		活荷重反力 Rl																		
		合計反力 R																		
	使用支承反力																			
	支承の種類 (E, F, M) (免震, 分散, その他)																			
	中 間 支 点	反力 (kN)	G 1	G 2	G 3	G 4	G 5													
		死荷重反力 Rd																		
		活荷重反力 Rl																		
		合計反力 R																		
使用支承反力																				
支承の種類 (E, F, M) (免震, 分散, その他)																				
設計	伸縮継手	使用箇所																		
		種類	遊 間																	
	鋼重	総鋼重	t/m ²																	
		総鋼重の材質比	SM520	t (%)	SM490	t (%)	その他	t (%)												
		SS400	t (%)																	
	塗装面積	工場塗装面積	m ² (m ² /t)																	
		現場塗装面積	m ² (m ² /t)																	
	床 版	コンクリート	m ³ (m ³ /m ²)																	
		鉄 筋	t (t/m ³)																	
	特 記 事 項																			

P C T桁橋設計調査 [P ~ P]

(/)

橋梁名		橋 (P ~ P)		路線名		平面線形		斜角		幅員	総幅員	$\Sigma w =$ m	設計水平震度	橋軸方向	kh =
構造形式				橋長	L = m	支間割				幅員	有効幅員	w = m	(震度法レベル)	直角方向	Kh =
主桁	主桁数	本	桁高	m		最大撓み	$\delta =$ mm(1/)		断面 図 ・ 一 般 図						
	主桁間隔	m	桁高比	H/L=1/											
横桁	横桁数	本	横桁間隔	m		横桁厚さ	m								
	床版の種類	床版		PC鋼材の種類		横締間隔	mm								
床版	設計基準強度	$\sigma_{ck} =$ N/mm		割増係数	K =										
	張出部	曲げモーメント	床版厚	合成応力度 (N/mm ²)		許容応力度 (N/mm ²)									
の設計	張出部	kN・m/m		mm	上縁		下縁								
	支間中央	kN・m/m		mm	上縁		下縁								
	中間支点	kN・m/m		mm	上縁		下縁								
主桁の設計	設計理論名			定着工法			PC鋼材の種類								
	主桁の架設方法														
	設計断面	曲げモーメント (kN・m)	位置	合成応力度 (N/mm ²)		許容応力度 (N/mm ²)									
				プレストレス導入直後	設計荷重時	プレストレス導入直後	設計荷重時								
	側径間 (または単純桁) 中央		上縁												
	中間支点		下縁												
			上縁												
			下縁												
	中央径間中央		上縁												
			下縁												
せん断検討位置		設計荷重時せん断力		終局荷重時せん断力		斜引張応力度	スターラップ								
端支点位置		kN		kN											
中間支点位置		kN		kN											
破壊抵抗曲げモーメント (N/mm)		終局荷重作用時曲げモーメント (N/mm ²)													
反力及び支承	端支点	反力	G 1	G 2	G 3	G 4	G 5								
		死荷重反力 Rd													
		活荷重反力 Rl													
		合計反力 R													
		使用支承反力													
	支承の種類 (E, F, M)														
	(免震, 分散, その他)														
	中間支点	反力	G 1	G 2	G 3	G 4	G 5								
		死荷重反力 Rd													
		活荷重反力 Rl													
合計反力 R															
使用支承反力															
支承の種類 (E, F, M)															
(免震, 分散, その他)															
伸縮継手		使用箇所	種類	遊間											
主要材料	項目		単位	仕様	数量	コンクリート1m ³ 当たり数量									
	コンクリート		m ³												
	型枠	外型枠	m ²												
		内型枠	m ²												
	鉄筋		t												
	P C 鋼材	主方向	t												
		横方向	t												
鉛直方向		t													
合計		t													
PC鋼材最大応力度		N/mm ² < $\sigma_{pa} =$													
水平力伝達方法															
特記事項															

PC中空床版橋設計 [P ~ P]

(/)

橋梁名		橋 (P ~ P)		路線名		平面線形		斜角		幅員		総幅員		$\Sigma w =$ m		設計水平震度		橋軸方向		kh =		
構造形式				橋長 L = m		支間割				幅員		有効幅員		w = m		(震度法レベル)		直角方向		Kh =		
主版	ボイド数		本		桁高		m		最大撓み		$\delta =$ mm(1/)		断面図・一般図									
	ボイド間隔		dφ = , ctc = m		桁高比				主版巾		m											
横桁	横桁数		本		横桁間隔		m		横桁厚さ		m											
床版張出部の設計	床版厚		mm		設計基準強度		$\sigma_{Ck} =$ N/mm ²		割増係数		K =											
	断面力 (kN・m/m)		主鉄筋		応力度		許容応力度		配力鉄筋													
	張出部				$\sigma_c =$		$\sigma_{ca} =$															
				$\sigma_s =$		$\sigma_{sa} =$																
主版の設計	設計理論名				定着工法				PC鋼材の種類				伸縮継手		使用箇所		種類		遊間			
	主桁の架設方法																					
	設計断面		曲げモーメント (kN・m)		位置		合成応力度 (N/mm ²)		許容応力度 (N/mm ²)		プレストレス導入直後		設計荷重時		プレストレス導入直後		設計荷重時					
	側径間 (または単純橋) 中央				上縁																	
	中間支点				下縁																	
	中央径間中央				上縁																	
					下縁																	
	せん断検討位置		設計荷重時せん断力		終局荷重時せん断力		斜引張応力度		スターラップ													
	端支点位置		kN		kN																	
	中間支点位置		kN		kN																	
支点上軸直角方向の設計	曲げモーメント		せん断力		有効巾		鉄筋量		応力度		水平力伝達方法		反力及び支承		P		P		P		P	
	端支点		MA		正		A-		D x				反力									
			MC		負		A-		D x				死荷重反力									
							A-		D x				活荷重反力									
							A-		D x				合計反力									
							A-		D x				使用支承反力									
							A-		D x				支承の種類 (E, F, M)									
							A-		D x				(免震, 分散, その他)									
							A-		D x				特記事項									
							A-		D x													

RC中空床版橋設計 [P ~ P]

(/)

橋梁名		橋 (P ~ P)		路線名		平面線形		斜角		幅員	総幅員	$\Sigma w =$ m	設計水平震度	橋軸方向	kh =						
構造形式				橋長	L = m	支間割				幅員	有効幅員	w = m	(震度法レベル)	直角方向	Kh =						
主版	ボイド数	本		桁高	m		最大撓み	$\sigma =$ mm(1/)		断面図・一般図											
	ボイド間隔	dφ = , ctc = m		桁高比	H/L = 1/		主版巾	m													
横桁	横桁数	本		横桁間隔	m		横桁厚さ	m													
床版張出部の設計	床版厚	mm		設計基準強度	$\sigma_{Ck} =$ N/mm ²		割増係数	K =													
	断面力 (kN・m/m)	主鉄筋		応力度	許容応力度		配力鉄筋														
	張出部			$\sigma_c =$	$\sigma_{ca} =$																
				$\sigma_s =$	$\sigma_{sa} =$																
主版の設計	設計理論名																				
	主桁の架設方法																				
	断面力				配筋		応力度		許容応力度							伸縮継手					使用箇所
	支間	モメ	死荷重	kN・m			σ_c	σ_s	σ_{ca}	σ_{sa}	mm										
			活荷重	kN・m			σ_c	σ_s	σ_{ca}	σ_{sa}											
			合計	kN・m			σ_c	σ_s	σ_{ca}	σ_{sa}											
	せん断力	kN		スターラップ ^o	τ_m		τ_c														
	中間支点	モメ	死荷重	kN・m			σ_c	σ_s	σ_{ca}	σ_{sa}	主要材料					項目	単位	仕様	数量	コンクリート1m ³ 当たり数量	
			活荷重	kN・m			σ_c	σ_s	σ_{ca}	σ_{sa}						コンクリート	m ³				
			合計	kN・m			σ_c	σ_s	σ_{ca}	σ_{sa}						鉄筋	t				
せん断力			kN		スターラップ ^o		τ_m		τ_c							型	外型枠	m ²			
支点上軸直角方向の設計	端支点	MA	正				A-							反力及び支承	反力	P	P	P	P	P	
			負				A-							死荷重反力 R _d							
		MC	正				A-								活荷重反力 R _l						
			負				A-								合計反力 R						
	中間支点	MA	正				A-								使用支承反力						
			負				A-								支承の種類 (E, F, M)						
		MC	正				A-								(免震, 分散, その他)						
			負				A-														
		曲げモーメント		せん断力	有効巾	鉄筋量		応力度				特記事項									
							σ_a	許容値	σ_c	許容値	τ_m						τ_c				

※ τ_c : コンクリートが負担できる平均せん断応力度

下部工設計調書 下部工設計条件および材料総括 (その1)

橋梁名

適用示方書	重要度の区分	地域別補正係数 c_z
-------	--------	---------------

下部工名称 (下部工No.)		()	()	()	()	()	()	()	脚注		
下部工設計条件	構造形式	支承条件 (水平支持)	橋軸方向 (左側, 右側) (1. 弾性, 2. 固定, 3. 可動, 4. 免震, 5. 剛結...)								
			直角方向 (左側, 右側) (1. 弾性, 2. 固定, 3. 可動, 4. 免震, 5. 剛結...)								
		上部工形式 (上部工No.) (左側, 右側)	()	()	()	()	()	()	()	()	
		下部工形式	(1. 逆T橋台, 2. 重力式橋台, 3. 突出し式橋脚, ...)								
		基礎工形式	(1. 直接基礎, 2. 杭基礎, ...)								
	上部工反力	死荷重	R_D (kN)								
		活荷重	R_L (kN)								
		慣性力作用位置 (橋軸, 直角)	y (m)								
	下部工形状	下部工寸法	躯体高 (橋台はパラペット含)	H_P (m)							
			フーチング幅 (橋軸, 直角)	B_F (m)							
			フーチング厚	H_F (m)							
			斜角	θ (度)							
		橋座幅	支承縁端距離	S (cm)	\geq	\geq	\geq	\geq	\geq	\geq	※1
			水平耐力	$H \leq P_b$ (kN)	\leq	\leq	\leq	\leq	\leq	\leq	
	けたかかり長	けたかかり長	$\geq S_E, S_{EM}$ (cm)	\geq	\geq	\geq	\geq	\geq	\geq		
斜橋 $S_E \theta$, 曲線橋 $S_E \phi$		(cm)									
橋台条件	裏込め土	せん断抵抗角	ϕ (度)								
		単位体積重量	γ (kN/m ³)								
	踏掛版の設置の有無 (1. 無, 2. 有)										
	胸壁に取り付く落橋防止構造の有無 (1. 無, 2. 有)										
材質	コンクリート強度 (1. 21, 2. 24, ...)	σ_{ck} (N/mm ²)									
	鉄筋 (1. SD295, 2. SD345, ...)	-									
材数	コンクリート	胸壁・はり	V_1 (m ³)								
		たて壁・柱 (橋脚躯体)	V_2 (m ³)								
		フーチング	V_3 (m ³)								
		その他 (翼壁等)	V_4 (m ³)								
		合計	ΣV (m ³)								
	鉄筋重量	胸壁・はり	$W_1 (W_1/V_1)$ (kN)	()	()	()	()	()	()	※2	
		たて壁・柱	$W_2 (W_2/V_2)$ (kN)	()	()	()	()	()	()		
		フーチング	$W_3 (W_3/V_3)$ (kN)	()	()	()	()	()	()		
		その他 (翼壁等)	$W_4 (W_4/V_4)$ (kN)	()	()	()	()	()	()		
		合計	$\Sigma W (\Sigma W/\Sigma V)$ (kN)	()	()	()	()	()	()		
型枠面積	$A (A/\Sigma V)$ (m ²)	()	()	()	()	()	()	()			
足場工	a (掛m ²)										
支保工	v (空m ³)										

下部工設計調書 下部工設計条件および材料総括 (その2)

橋梁名

下部工名称 (下部工No.)		()	()	()	()	()	()	脚注			
設計水平震度	地盤種別 (1. I種地盤、2. II種地盤、3. III種地盤)	種地盤	種地盤	種地盤	種地盤	種地盤	種地盤				
		種地盤	種地盤	種地盤	種地盤	種地盤	種地盤				
	震度法	橋軸方向	設計振動単位番号(左側,右側)	-					※3		
			支承の水平剛性(等価剛性)(左側,右側) K_B (kN/m)								
			固有周期 (左側,右側) T (s)						※3		
			設計水平震度 (下限値、0.1) k_h						※4		
			上部構造分担重量 W_U (kN)						※5		
			地震時上部工水平力 H (kN)								
		直角方向	設計振動単位番号(左側,右側)	-						※3	
			支承の水平剛性(等価剛性)(左側,右側) K_B (kN/m)								
			固有周期 (左側,右側) T (s)							※3	
			設計水平震度 (下限値、0.1) k_h							※4	
			上部構造分担重量 W_U (kN)							※5	
			地震時上部工水平力 H (kN)								
	地震時保有水平耐力法	橋軸方向	設計振動単位番号(左側,右側)	-						※3	
			支承の水平剛性(等価剛性)(左側,右側) K_B (kN/m)								
			固有周期 (左側,右側) T (s)							※3	
			タイプI設計水平震度(下限値、0.1 $k_{hc}(I)$)							※6	
			タイプII設計水平震度(下限値、0.1 $k_{hc}(II)$)							※7	
			上部構造分担重量 W_U (kN)							※5	
		直角方向	設計振動単位番号(左側,右側)	-							※3
			支承の水平剛性(等価剛性)(左側,右側) K_B (kN/m)								
			固有周期 (左側,右側) T (s)								※3
			タイプI設計水平震度(下限値、0.1 $k_{hc}(I)$)								※6
タイプII設計水平震度(下限値、0.1 $k_{hc}(II)$)										※7	
上部構造分担重量 W_U (kN)										※5	

下部工設計調書 橋台部材設計 (その1) 胸壁、たて壁

(/)

橋梁名	
-----	--

下部工名称 (下部工No.)		()	()	()	()	脚注				
胸壁	照査方向	胸壁前面	胸壁背面	胸壁前面	胸壁背面	胸壁前面	胸壁背面			
	断面寸法	断面幅	b (cm)							
		断面高	h (cm)							
		有効高	d (cm)							
	断面鉄筋	軸方向鉄筋	A _s (cm ²)	D - ctc× 段	D - ctc× 段	D - ctc× 段	D - ctc× 段	D - ctc× 段	※1	
		スターラップ	A _{w0} (cm ²)	D - 本 ctc	D - 本 ctc	D - 本 ctc	D - 本 ctc	D - 本 ctc		
	許容応力度法 (震度法)	断面力	荷重状態 (1. 常時、2. 地震時、3. その他)							
		せん断力	曲げモーメント	M (kN・m)						
			せん断力	S (kN)						
		照査	曲げ圧縮応力度	σ _c (N/mm ²)	≦	≦	≦	≦	≦	※2
			曲げ引張応力度	σ _s (N/mm ²)	≦	≦	≦	≦	≦	※2
			せん断応力度	τ _m (N/mm ²)						※3
		必要スターラップ量	A _w (cm ²)	≧	≧	≧	≧	≧	≧	
	最小鉄筋量の照査 (1. Mu ≧ Mo、2. 1.7M ≧ Mo)									
	落橋防止構造	設計地震力	H _F (kN)							
曲げモーメントの照査		M ≦ Mu (kN・m)		≦		≦		≦	※2	
せん断力の照査		S ≦ Ps (kN)		≦		≦		≦		
押抜きせん断応力度の照査		τ ≦ τ _{a3} (N/mm ²)		≦		≦		≦		
たて壁	断面寸法	断面幅	b (cm)							
		断面高	h (cm)							
		有効高	d (cm)							
	断面鉄筋	軸方向鉄筋	引張側 (たて壁背面)	A _s (cm ²)	D - ctc× 段	D - ctc× 段	D - ctc× 段	D - ctc× 段	※4	
		軸方向鉄筋	圧縮側 (たて壁前面)	A _{s'} (cm ²)	D - ctc× 段	D - ctc× 段	D - ctc× 段	D - ctc× 段	※4	
		中間帯鉄筋	A _{w0} (cm ²)	D - 本 ctc	D - 本 ctc	D - 本 ctc	D - 本 ctc	D - 本 ctc		
	許容応力度法 (震度法)	断面力	荷重状態 (1. 常時、2. 温度変化、3. 地震時、4. その他)							
		せん断力	曲げモーメント	M (kN・m)						※5
			軸力	N (kN)						
			せん断力	S (kN)						
照査		曲げ圧縮応力度	σ _c (N/mm ²)	≦	≦	≦	≦	≦	※2	
		曲げ引張応力度	σ _s (N/mm ²)	≦	≦	≦	≦	≦	※2	
		せん断応力度	τ _m (N/mm ²)						※3	
必要中間帯鉄筋量	A _w (cm ²)	≧	≧	≧	≧	≧				
最小鉄筋量	曲げ部材 (1. Mu ≧ Mo、2. 1.7M ≧ Mo)									
軸方向力部材	Σ A _s ≧ 0.008 A' 1 (cm ²)									

下部工設計調書 橋台部材設計 (その2) フーチング、翼壁

(/)

橋梁名	
-----	--

下部工名称 (下部工No.)		()		()		()		()		脚注			
フーチング	照査方向		前 趾	後 趾	前 趾	後 趾	前 趾	後 趾	前 趾	後 趾			
	断面 寸法	断面幅 () 内はせん断照査位置	b (cm)	()	()	()	()	()	()	()	()		
		断面高 () 内はせん断照査位置	h (cm)	()	()	()	()	()	()	()	()		
		有効高 () 内はせん断照査位置	d (cm)	()	()	()	()	()	()	()	()		
	断面 鉄筋	軸方向鉄筋	A _s (cm ²)	0 - etc× 段	0 - etc× 段	0 - etc× 段	0 - etc× 段	0 - etc× 段	0 - etc× 段	0 - etc× 段	0 - etc× 段		
		スターラップ	A _{w0} (cm ²)	0 - 本 etc	0 - 本 etc	0 - 本 etc	0 - 本 etc	0 - 本 etc	0 - 本 etc	0 - 本 etc	0 - 本 etc		
	許容応力度法 (震度法)	断面力	荷重状態 (1. 常時, 2. 温度, 3. 地震時, ...) () 内はせん断照査	()	()	()	()	()	()	()	()		
			曲げモーメント	M (kN・m)									
			せん断力	S (kN)									
		照査	曲げ圧縮応力度	σ _c (N/mm ²)	≦	≦	≦	≦	≦	≦	≦	≦	※2
			曲げ引張応力度	σ _s (N/mm ²)	≦	≦	≦	≦	≦	≦	≦	≦	
			せん断応力度	τ _m (N/mm ²)									
必要スターラップ量	A _w (cm ²)		≧	≧	≧	≧	≧	≧	≧	≧	※3		
	最小鉄筋量の照査 (1. Mu ≧ Mc, 2. 1.7M ≦ Mc)												
翼壁	照査方向 (1. 左側, 2. 右側)		左 側	右 側	左 側	右 側	左 側	右 側	左 側	右 側			
	照査断面 (1. A点, 2. B点, 3. C点, 4. D点)												
	断面 寸法	断面幅	b (cm)										
		断面高	h (cm)										
		有効高	d (cm)										
	断面 鉄筋	軸方向鉄筋	A _s (cm ²)	0 - etc× 段	0 - etc× 段	0 - etc× 段	0 - etc× 段	0 - etc× 段	0 - etc× 段	0 - etc× 段	0 - etc× 段		
		スターラップ	A _{w0} (cm ²)	0 - 本 etc	0 - 本 etc	0 - 本 etc	0 - 本 etc	0 - 本 etc	0 - 本 etc	0 - 本 etc	0 - 本 etc		
	許容応力度法 (震度法)	断面力	荷重状態 (1. 常時, 2. 地震時, 3. その他)										
			土圧の考え方 (1. 主動土圧, 2. 静止土圧)										
			曲げモーメント	M (kN・m)									
			せん断力	S (kN)									
		照査	曲げ圧縮応力度	σ _c (N/mm ²)	≦	≦	≦	≦	≦	≦	≦	≦	※2
曲げ引張応力度			σ _s (N/mm ²)	≦	≦	≦	≦	≦	≦	≦	≦		
せん断応力度	τ _m (N/mm ²)												
必要スターラップ量	A _w (cm ²)		≧	≧	≧	≧	≧	≧	≧	≧	※3		
	最小鉄筋量の照査 (1. Mu ≧ Mc, 2. 1.7M ≦ Mc)												

下部工設計調書 橋脚部材設計（その1） 橋脚躯体（震度法）

(/)

橋梁名	
-----	--

下部工名称（下部工No.）		()		()		()		()		脚注			
橋脚躯体	躯体形状												
	照査方向		橋軸方向		直角方向		橋軸方向		直角方向				
	断面	寸法	断面幅	b (cm)									
			断面高	h (cm)									
			有効高	d (cm)									
	鉄筋	軸方向鉄筋	A _s (cm ²)	D - 本× 段	D - 本× 段	D - 本× 段	D - 本× 段	D - 本× 段	D - 本× 段	D - 本× 段	D - 本× 段		
		帯鉄筋（中間帯鉄筋を含む）	A _{w0} (cm ²)	D - 本 etc	D - 本 etc	D - 本 etc	D - 本 etc	D - 本 etc	D - 本 etc	D - 本 etc	D - 本 etc		
	許容応力度法（震度法）	断面力	荷重状態 (1.常時、2.温度変化、3.地震時、4.その他)										
			曲げモーメント	M (kN・m)								※1	
			軸力	N (kN)									
			せん断力	S (kN)									
	照査	必要帯鉄筋量	曲げ圧縮応力度	σ_c (N/mm ²)	≦	≦	≦	≦	≦	≦	≦	※2	
			曲げ引張応力度	σ_s (N/mm ²)	≦	≦	≦	≦	≦	≦	≦		
			せん断応力度	τ_m (N/mm ²)									※3
			必要帯鉄筋量	A _w (cm ²)	≧	≧	≧	≧	≧	≧	≧	≧	
最小筋量	曲げ部材 (1. Mu ≧ Mc、2. 1.7M ≦ Mc)												
	軸方向力部材 $\Sigma A_s \geq 0.008 A'$ (cm ²)												
動的解析による照査の有無													

下部工設計調書 橋脚部材設計 (その2) 橋脚躯体 (地震時保有水平耐力法)

(/)

橋梁名	
-----	--

下部工名称 (下部工No.)		()		()		()		()		脚注		
照査地震動		タイプI	タイプII	タイプI	タイプII	タイプI	タイプII	タイプI	タイプII			
橋脚躯体	地震時保有水平耐力法	断面	軸方向引張鉄筋比 p t (%)									
			横拘束筋 A h (cm ²)	D - 本 etc		D - 本 etc		D - 本 etc		D - 本 etc		
			横拘束筋の有効長 d (cm)									
			横拘束筋の体積比 ρ s (%)									
		耐力	終局水平耐力 P u (kN)									※4
			せん断耐力 P s (kN)									
		破壊形態 (1. 曲げ破壊型、2. せん断破壊型、3. 曲げからせん断)										
		軸方向照査	耐力の照査									※4
			許容塑性率 μ a									※4
			等価水平震度 k h e									※5
	設計に用いる等価水平震度 k h e										※5	
	等価重量 W (kN)											
	地震時保有水平耐力照査 P a ≥ k h e W (kN)		≧	≧	≧	≧	≧	≧	≧	≧	※6	
	残変留位	応答塑性率 μ R										
		残留変位の照査 δ R ≤ δ R (cm)	≦	≦	≦	≦	≦	≦	≦	≦	※7	
	躯体断面決定要因 (1. 震度法曲げ、2. 震度法せん断、3. 保耐法耐力、4. 保耐法残留、5. 直角方向の影響、6. その他)											
	動的解析による照査の有無											
	直角度	断面	軸方向引張鉄筋比 p t (%)									
			横拘束筋 A h (cm ²)	D - 本 etc		D - 本 etc		D - 本 etc		D - 本 etc		
			横拘束筋の有効長 d (cm)									
横拘束筋の体積比 ρ s (%)												
耐力		終局水平耐力 P u (kN)									※4	
		せん断耐力 P s (kN)										
破壊形態 (1. 曲げ破壊型、2. せん断破壊型、3. 曲げからせん断)												
軸方向照査		耐力の照査									※4	
		許容塑性率 μ a									※4	
		等価水平震度 k h e									※5	
	設計に用いる等価水平震度 k h e									※5		
	等価重量 W (kN)											
地震時保有水平耐力照査 P a ≥ k h e W (kN)		≧	≧	≧	≧	≧	≧	≧	≧	※6		
残変留位	応答塑性率 μ R											
	残留変位の照査 δ R ≤ δ R (cm)	≦	≦	≦	≦	≦	≦	≦	≦	※7		
躯体断面決定要因 (1. 震度法曲げ、2. 震度法せん断、3. 保耐法耐力、4. 保耐法残留、5. 橋脚方向の影響、6. その他)												
動的解析による照査の有無 (1. 無、2. 有)												

橋梁名	
-----	--

下部工名称 (下部工No.)		()		()		()		()		脚注	
照査方向		鉛直方向	水平方向	鉛直方向	水平方向	鉛直方向	水平方向	鉛直方向	水平方向		
断面	寸法	断面幅 ()内はせん断力照査位置 b (cm)	()	()	()	()	()	()	()		
		断面高 ()内はせん断力照査位置 h (cm)	()	()	()	()	()	()	()		
		有効高 ()内はせん断力照査位置 d (cm)	()	()	()	()	()	()	()		
鉄筋	軸方向鉄筋	A _s (cm ²)	D - 本× 段	D - 本× 段	D - 本× 段	D - 本× 段	D - 本× 段	D - 本× 段	D - 本× 段		
	スターラップ	A _{w0} (cm ²)	D - 本 etc	D - 本 etc	D - 本 etc	D - 本 etc	D - 本 etc	D - 本 etc	D - 本 etc		
許容応力度法 (震度法)	断面力	荷重状態 (1. 常時、2. 温度変化、3. 地震時、4. その他)									
		曲げモーメント M (kN・m)									
		せん断力 S (kN)									
	照査	曲げ圧縮応力度	σ _c (N/mm ²)	≦	≦	≦	≦	≦	≦	≦	※2
		曲げ引張応力度	σ _s (N/mm ²)	≦	≦	≦	≦	≦	≦	≦	
せん断応力度		τ _m (N/mm ²)									
	必要スターラップ量	A _w (cm ²)	≧	≧	≧	≧	≧	≧	≧	※3	
	最小鉄筋量の照査 (1. M ₀ ≧ M _c 、2. 1.7M ≦ M _c)										

下部工設計調書 橋脚部材設計 (その4) フーチング

(/)

橋梁名	
-----	--

下部工名称 (下部工No.)		()		()		()		()		()		()		脚注		
照査方向		下面		上面		下面		上面		下面		上面				
フーチング橋軸方向	鉄筋 (幅1mあたり)	軸方向鉄筋	As (cm ² /m)	D - ctc× 段	D - ctc× 段	D - ctc× 段	D - ctc× 段	D - ctc× 段	D - ctc× 段	D - ctc× 段	D - ctc× 段	D - ctc× 段	D - ctc× 段	※8		
		スターラップ	Aw0 (cm ² /m)	D - 本 ctc	D - 本 ctc	D - 本 ctc	D - 本 ctc	D - 本 ctc	D - 本 ctc	D - 本 ctc	D - 本 ctc	D - 本 ctc	D - 本 ctc	D - 本 ctc		
	許容応力度法 (震度法)	断面寸法	断面幅 ()内はせん断力照査位置	b (cm)	()	()	()	()	()	()	()	()	()	()		
		断面寸法	断面高 ()内はせん断力照査位置	h (cm)	()	()	()	()	()	()	()	()	()	()		
		断面寸法	有効高 ()内はせん断力照査位置	d (cm)	()	()	()	()	()	()	()	()	()	()		
	照査	断面力	荷重状態 (1. 常時, 2. 温度変化, 3. 地震時, ...) ()内はせん断照査		()	()	()	()	()	()	()	()	()	()		
		断面力	曲げモーメント	M (kN・m)												
		断面力	せん断力	S (kN)												
	保有水平耐力法	せん断	曲げ圧縮応力度	σc (N/mm ²)	≦	≦	≦	≦	≦	≦	≦	≦	≦	≦	※2	
			曲げ引張応力度	σs (N/mm ²)	≦	≦	≦	≦	≦	≦	≦	≦	≦	≦		
			せん断応力度	τm (N/mm ²)												※3
	フーチング直角方向	鉄筋 (幅1mあたり)	軸方向鉄筋	As (cm ² /m)	D - ctc× 段	D - ctc× 段	D - ctc× 段	D - ctc× 段	D - ctc× 段	D - ctc× 段	D - ctc× 段	D - ctc× 段	D - ctc× 段	D - ctc× 段	※8	
			スターラップ	Aw0 (cm ² /m)	D - 本 ctc	D - 本 ctc	D - 本 ctc	D - 本 ctc	D - 本 ctc	D - 本 ctc	D - 本 ctc	D - 本 ctc	D - 本 ctc	D - 本 ctc	D - 本 ctc	
		許容応力度法 (震度法)	断面寸法	断面幅 ()内はせん断力照査位置	b (cm)	()	()	()	()	()	()	()	()	()	()	
			断面寸法	断面高 ()内はせん断力照査位置	h (cm)	()	()	()	()	()	()	()	()	()	()	
断面寸法			有効高 ()内はせん断力照査位置	d (cm)	()	()	()	()	()	()	()	()	()	()		
照査		断面力	荷重状態 (1. 常時, 2. 温度変化, 3. 地震時, ...) ()内はせん断照査		()	()	()	()	()	()	()	()	()	()		
		断面力	曲げモーメント	M (kN・m)												
		断面力	せん断力	S (kN)												
保有水平耐力法		せん断	曲げ圧縮応力度	σc (N/mm ²)	≦	≦	≦	≦	≦	≦	≦	≦	≦	≦	※2	
			曲げ引張応力度	σs (N/mm ²)	≦	≦	≦	≦	≦	≦	≦	≦	≦	≦		
			せん断応力度	τm (N/mm ²)												※3
保有水平耐力法		せん断	必要スターラップ量	Aw (cm ²)	≧	≧	≧	≧	≧	≧	≧	≧	≧	≧		
			最小鉄筋量の照査 (1. Mu≧Mc, 2. 1.7M≦Mc)													
			断面寸法	断面幅 ()内はせん断力照査位置	b (cm)	()	()	()	()	()	()	()	()	()	()	
保有水平耐力法		せん断	断面寸法	断面高 ()内はせん断力照査位置	h (cm)	()	()	()	()	()	()	()	()	()		
	断面寸法		有効高 ()内はせん断力照査位置	d (cm)	()	()	()	()	()	()	()	()	()	()		
	断面力		曲げモーメントの照査	M≦My (kN・m)	≦	≦	≦	≦	≦	≦	≦	≦	≦	≦	※2	
保有水平耐力法	せん断	断面力	はりとしてのせん断	S≦Ps (kN)	≦	≦	≦	≦	≦	≦	≦	≦	≦			
		断面力	版としてのせん断	S≦Ps (kN)	≦	≦	≦	≦	≦	≦	≦	≦	≦			

基礎工設計調書（直接基礎）

(/)

橋梁名	
-----	--

下部工名称（下部工No.）		()	()	()	()	脚注						
直接基礎条件	フーチング幅（橋軸方向，直角方向） B_F (m)											
	支持地盤の種類 (1. 砂れき地盤、2. 砂地盤、3. 粘性土地盤、4. 岩盤、5. その他)											
	支持地盤との間の摩擦係数 $\tan \phi_B$											
	常時の最大地盤反力度 q_a (kN/m^2)											
突起の有無												
安定計算	照査方向	橋軸方向	直角方向	橋軸方向	直角方向	橋軸方向	直角方向	橋軸方向	直角方向			
	下面の グ ラ フ	常時 無視	鉛直力 N (kN)								※1	
			水平力 H (kN)									
		地震時 無視	鉛直力 N (kN)									
			水平力 H (kN)									
	常時	計算ケース (1. 浮力無視、2. 浮力考慮)										
		偏心量	e (m)	≦	≦	≦	≦	≦	≦	≦	※2	
			滑動安全率(算出不能の際は999.9) f_s (≥ 1.5)	≧	≧	≧	≧	≧	≧	≧		
		地反盤力	地盤反力度	q_1 (kN/m^2)	≦	≦	≦	≦	≦	≦	≦	※2, 3
	q_2 (kN/m^2)		≦	≦	≦	≦	≦	≦	≦			
	許容鉛直支持力 Q_a (kN)	≧	≧	≧	≧	≧	≧	≧	≧	≧		
	地震時	計算ケース (1. 浮力無視、2. 浮力考慮)										
		偏心量	e (m)	≦	≦	≦	≦	≦	≦	≦	※2	
			滑動安全率(算出不能の際は999.9) f_s (≥ 1.2)	≧	≧	≧	≧	≧	≧	≧		
		地反盤力	地盤反力度	q_1 (kN/m^2)	≦	≦	≦	≦	≦	≦	≦	※2, 3
	q_2 (kN/m^2)		≦	≦	≦	≦	≦	≦	≦			
許容鉛直支持力 Q_a (kN)	≧	≧	≧	≧	≧	≧	≧	≧	≧			
安定計算決定荷重状態 (1. 常時、2. 地震時、3. その他のケース、4. 決定ケース無し)												
安定計算(フーチング幅)決定根拠 (1. 転倒、2. 滑動、3. 地盤反力度、4. 鉛直支持力、5. 駆体形状からの最小形状、6. 他(橋軸、直角)方向の影響)												

基礎工設計調書（杭基礎：深礎杭は除く）（その1） 設計条件

(/)

橋梁名	
-----	--

下部工名称（下部工No.）	()	()	()	()	脚注
杭種 (1. 場所打ち杭、2. 鋼管杭、3. PHC杭、4. RC杭、5. その他)					
工 場所打ち杭 (1. ノックダウン工法、2. リバース工法、3. アースリフト工法)					
法 既 製 杭 (1. 打込み杭工法、2. 中掘り杭工法)					
中掘り杭先端処理方法 (1. 最終打撃、2. セメントミルク噴出攪拌、3. コンクリート打設)					
支持地盤の種類 (1. 砂れき地盤、2. 砂地盤、3. 粘性土地盤、4. 岩盤、5. その他)					
材 質	コンクリート設計基準強度 σ_{ck} (N/mm ²)				
	鋼材 場所打ち杭 (1. SD295、2. SD345) 鋼管杭 (1. SKK400、2. SKK490)				
杭 径	D (mm)				
杭 長	L (m)				
杭本数	N (本)				
杭の種類					
杭先端の極限支持力度	q_d (kN/m ²)				
杭頭結合方法 (1. 方法A、2. 方法B)					
地盤条件	液化化層 (FL \leq 1) の有無 (1. 無し、2. 有り)				
	震度法による設計に用いた土質定数の低減係数DEの最低値 (1. 0.2、2. 1/3、3. 2/3)	DE _{min}			
	地震時保有水平耐力法による設計に用いた土質定数の低減係数DEの最低値 (1. 0.2、2. 1/3、3. 2/3)	DE _{min}			
	地震時保有水平耐力法による設計において土質定数を低減した層厚の合計 (フーチング下面から)	(m)			
	土質定数を零とみなすごく軟弱な粘性土層あるいはシルト層の有無 (1. 無し、2. 有り)				
	土質定数を零とみなした粘性土層あるいはシルト層の層厚 (フーチング下面から)	(m)			
	流動化の影響 (1. 無し、2. 有り)				
	流動化の方向 (1. 橋軸方向、2. 直角方向、3. 両方向)				
	水際線からの距離 s (1. $s \leq 50m$ 、2. $50m < s \leq 100m$)				
	液化化指数	PL			
流動化の影響を考慮した層厚の合計 (地表面から)	$H_{NL} + H_L$ (m)				

基礎工設計調書（杭基礎：深礎杭は除く）（その2） 安定計算、杭体応力度

(/)

橋梁名	
-----	--

下部工名称（下部工No.）		()		()		()		()		脚注		
照査方向		橋軸方向	直角方向	橋軸方向	直角方向	橋軸方向	直角方向	橋軸方向	直角方向			
安定計算	常時	浮力無視	鉛直力	N	(kN)						※1	
		下面の チン外 グ力	浮力無視	水平力	H	(kN)						
			浮力無視	モーメント	M	(kN・m)						
			浮力無視	鉛直力	N	(kN)						
		浮力無視	水平力	H	(kN)							
		浮力無視	モーメント	M	(kN・m)							
	常時	計算ケース (1. 浮力無視、2. 浮力考慮)										
		最大杭軸方向力		Pmax	(kN/本)	≦	≦	≦	≦	≦	≦	※2
		最小杭軸方向力(引抜き力はマイナス)		Pmin	(kN/本)	≧	≧	≧	≧	≧	≧	
		設計地盤面での水平変位量		δ	(mm)	≦	≦	≦	≦	≦	≦	
	地震時	計算ケース 1 (1. 浮力無視、2. 浮力考慮)										
		計算ケース 2 (1. 浮力無視、2. 浮力考慮)										
		最大杭軸方向力		Pmax	(kN/本)	≦	≦	≦	≦	≦	≦	※2
		最小杭軸方向力(引抜き力はマイナス)		Pmin	(kN/本)	≧	≧	≧	≧	≧	≧	
設計地盤面での水平変位量		δ	(mm)	≦	≦	≦	≦	≦	≦			
杭体断面 (場所打ち杭：使用鉄筋、鋼管杭：板厚、PHC杭またはRC杭：種別)												
杭体帯鉄筋 (場所打ち杭の場合)		(cm2)	D - 本 etc	D - 本 etc	D - 本 etc	D - 本 etc	D - 本 etc	D - 本 etc	D - 本 etc			
杭体応力度	照査方向 (1. 橋軸方向、2. 直角方向)											
	計算ケース											
	断面力	荷重状態 (1. 常時、2. 温度変化、3. 地震時、4. その他のケース)										
		曲げモーメント		M	(kN・m)							
		軸力		N	(kN)							
		せん断力		S	(kN)							
	照査	曲げ圧縮応力度		σc	(N/mm ²)	≦	≦	≦	≦	≦	≦	※3
		曲げ引張応力度		σt	(N/mm ²)	≦	≦	≦	≦	≦		
せん断応力度		τ	(N/mm ²)									
必要帯鉄筋量 (場所打ち杭の場合)		Aw	(cm2)	≦	≦	≦	≦	≦	≦	※4		

基礎工設計調書（杭基礎：深礎杭は除く）（その3） 地震時保有水平耐力法

(/)

橋梁名	
-----	--

下部工名称（下部工No.）		()		()		()		()		脚注	
照査方向		橋軸方向	直角方向	橋軸方向	直角方向	橋軸方向	直角方向	橋軸方向	直角方向		
不安定響がない地盤場合	照査方法 (1. 耐力による照査、2. 応答塑性率による照査)									※5	
	応答塑性率による照査とした理由[橋脚躯体の状態] (1. Pa≧1.5kheW、2. せん断破壊型あるいは曲げ損傷からせん断破壊移行型)										
	フーチング前面の地盤抵抗 (1. 考慮、2. 無視)										
	基礎に用いる設計水平震度	k hp									
	地震時保有水平耐力法に用いる設計水平震度	k hc									
	地盤面における設計水平震度	k hG									
	耐力	降伏しない杭の曲げモーメント	$M \leq My$ (kN・m/本)	≦	≦	≦	≦	≦	≦	≦	※6
		杭頭の最大押込み力	$PN \leq PNI$ (kN/本)	≦	≦	≦	≦	≦	≦	≦	
	応答塑性率	基礎の設計水平震度	k hcF								
		基礎が降伏に達するときの水平震度	k hyF								
		降伏状態 (1. 杭体降伏、2. 押込み力上限)									
	変位	基礎の応答塑性率	μFR	≦	≦	≦	≦	≦	≦	≦	※6, 7
		基礎の応答変位	δFR (m)								
変位	杭頭での水平変位	$\delta F0$ (m)	≦	≦	≦	≦	≦	≦	≦	※6	
	フーチングの回転角	$\alpha F0$ (rad)	≦	≦	≦	≦	≦	≦	≦		
	杭基礎のせん断力	$S \leq Ps$ (kN)	≦	≦	≦	≦	≦	≦	≦	※6, 8	
不安定響がある地盤場合	照査方法 (1. 耐力による照査、2. 応答塑性率による照査)										
	フーチング前面の地盤抵抗 (1. 考慮、2. 無視)										
	耐力	降伏しない杭の曲げモーメント	$M \leq My$ (kN・m/本)								※6
		杭頭の最大押込み力	$PN \leq PNI$ (kN/本)								
	応答塑性率	基礎の設計水平震度	k hcF								
		基礎が降伏に達するときの水平震度	k hyF								
		降伏状態 (1. 杭体降伏、2. 押込み力上限)									
	変位	基礎の応答塑性率	μFR	≦	≦	≦	≦	≦	≦	≦	※6, 7
		基礎の応答変位	δFR (m)								
	変位	杭頭での水平変位	$\delta F0$ (m)	≦	≦	≦	≦	≦	≦	≦	※5
		フーチングの回転角	$\alpha F0$ (rad)	≦	≦	≦	≦	≦	≦	≦	
		杭基礎のせん断力	$S \leq Ps$ (kN)	≦	≦	≦	≦	≦	≦	≦	※6, 8
	流動化が生じる場合	杭頭での水平変位	$\delta F0 \leq \delta y \times 2$ (m)	≦	≦	≦	≦	≦	≦	≦	※6
流動力		流動力 $\leq Ps$ (kN)	≦	≦	≦	≦	≦	≦	≦		
杭本数決定照査方向 (1. 橋軸方向、2. 直角方向)											
杭本数決定荷重状態 (1. 常時、2. 温度変化時、3. 地震時、4. 保有水平耐力(不安定地盤なし)、5. 保有水平耐力(不安定地盤あり)、6. 保有水平耐力(流動化)、7. その他のケース)											
杭本数決定根拠 (〔震度法〕 1. 押込み力、2. 引抜き力、3. 変位、4. 杭体応力度、〔地震時保有水平耐力法〕 5. 耐力、6. 応答塑性率、7. 変位、8. せん断耐力)											

1. 下部工設計条件および材料総括

- ※ 1) 支承縁端距離およびけたかかり長が満足していることをチェックする。
- ※ 2) 同規模の下部構造がある場合には、数量のオーダーを横並びで比較する。
- ※ 3) 道路橋示方書Ⅴ編表-解3.3.1に示される設計振動単位に適用しているかを、各設計振動単位番号ごとにチェックする。また、同一の設計振動単位においては、同一の設計水平震度であることをチェックする。
- ※ 4) 震度法に用いる設計水平震度の下限値 $k_h = 0.1$ を下回っていないことをチェックする。
- ※ 5) 当該下部構造に作用する上部構造死荷重反力に $2/3$ を乗じた値を下回っていないことをチェックする。
- ※ 6) 地震時保有水平耐力法に用いるタイプⅠの設計水平震度 $k_{hc} = 0.3$ を下回っていないことをチェックする。
- ※ 7) 地震時保有水平耐力法に用いるタイプⅡの設計水平震度 $k_{hc} = 0.6$ を下回っていないことをチェックする。

2. 橋台部材設計

- ※ 1) 胸壁に落橋防止構造を取り付ける場合、胸壁前面側の軸方向鉄筋量は、胸壁背面側の軸方向鉄筋量の $1/2$ 以上であることをチェックする。
- ※ 2) 設計値が許容値を満足することをチェックする。
- ※ 3) 平均せん断応力度が許容せん断応力度を満足していない場合には、使用スターラップ（帯鉄筋）量が必要スターラップ（帯鉄筋）量を満足していることをチェックする。
- ※ 4) たて壁前面の軸方向鉄筋量が、たて壁背面の軸方向鉄筋量の $1/2$ 以上であることをチェックする。ただし、液状化が生じる地盤上の橋台（震度法による耐震設計において、土質定数の低減係数 D_E が1未満となる場合：基礎工設計調書（杭基礎）その1における地盤条件参照）の場合には、たて壁前面の軸方向鉄筋量が、たて壁背面の軸方向鉄筋量と同量であることをチェックする。
- ※ 5) 各橋台の支承条件、構造高さの違いによる水平力、曲げモーメントの大小関係を横並びの比較によつてのオーダーチェックする。

3. 橋脚部材設計

- ※ 1) 各橋脚の支承条件、構造高さの違いによる水平力、曲げモーメントの大小関係を横並びの比較によつてのオーダーチェックする。
- ※ 2) 設計値が許容値を満足することをチェックする。
- ※ 3) 平均せん断応力度が許容せん断応力度を満足していない場合には、使用スターラップ（帯鉄筋）量が必要スターラップ（帯鉄筋）量を満足していることをチェックする。
- ※ 4) 各橋脚の支承条件、構造高さ、断面寸法、配筋状態等の違いによる耐力、許容塑性率の大小関係を横並びの比較によつてオーダーチェックする。
- ※ 5) 同一の設計振動単位においては、同一の等価水平震度を設計に用いる必要があることから、当該橋脚の許容塑性率から算出される等価水平震度と、実際の設計に用いた等価水平震度（同一の設計振動単位のなかでの最大値）を、設計振動単位ごとにチェックする。また、等価水平震度の下限値 $k_{he} = 0.4c_z$ を下回っていないことをチェックする。
- ※ 6) 地震時保有水平耐力が地震時保有水平耐力法による設計慣性力を上回っていることをチェックする。
- ※ 7) 橋の重要度の区分がB種の橋の場合には、残留変位が許容値を満足していることをチェックする。
- ※ 8) フーチングの上面鉄筋量は、下面鉄筋量の $1/3$ 以上であることをチェックする。また、上面鉄筋、下面鉄筋とも直交する鉄筋量の $1/3$ 以上であることをチェックする。

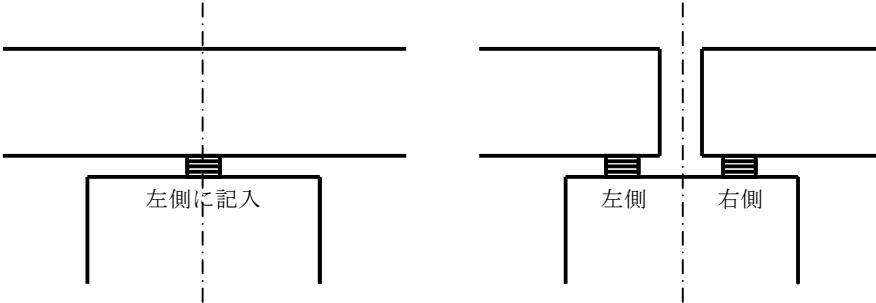
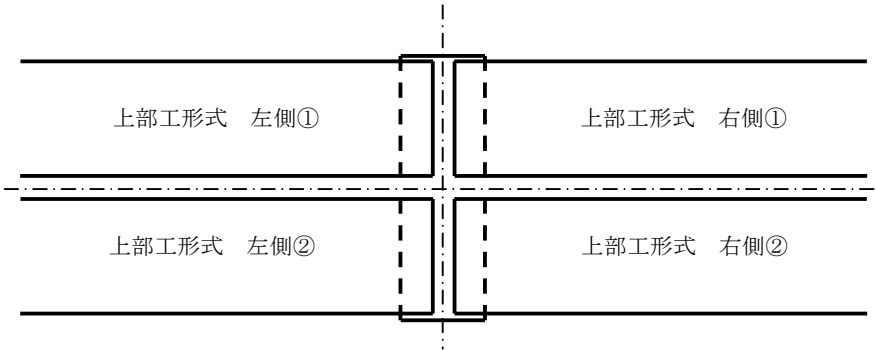
4. 基礎工（直接基礎）

- ※ 1) 各下部構造の支承条件や下部工高さ等の違いによる水平力およびモーメントの大小関係を横並びの比較によってオーダーをチェックする。
- ※ 2) 設計値が許容値あるいは上限値を満足していることをチェックする。なお、地盤反力度および鉛直支持力に対する一般的なチェック項目は、支持地盤の種類により次のようになる。
 - 支持地盤が岩盤以外の場合 ①常時および地震時の鉛直支持力
 - ②常時の最大地盤反力度
 - 支持地盤が岩盤の場合 ①常時および地震時の最大地盤反力度
- ※ 3) 許容鉛直支持力の算定においては、前面地盤の傾斜や将来予想される状況を考慮し、有効根入れ深さ等を定める必要がある。

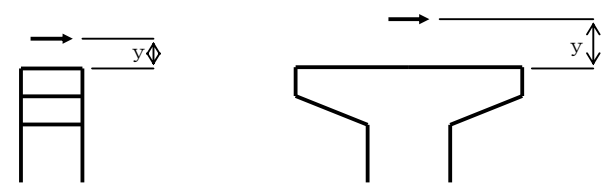
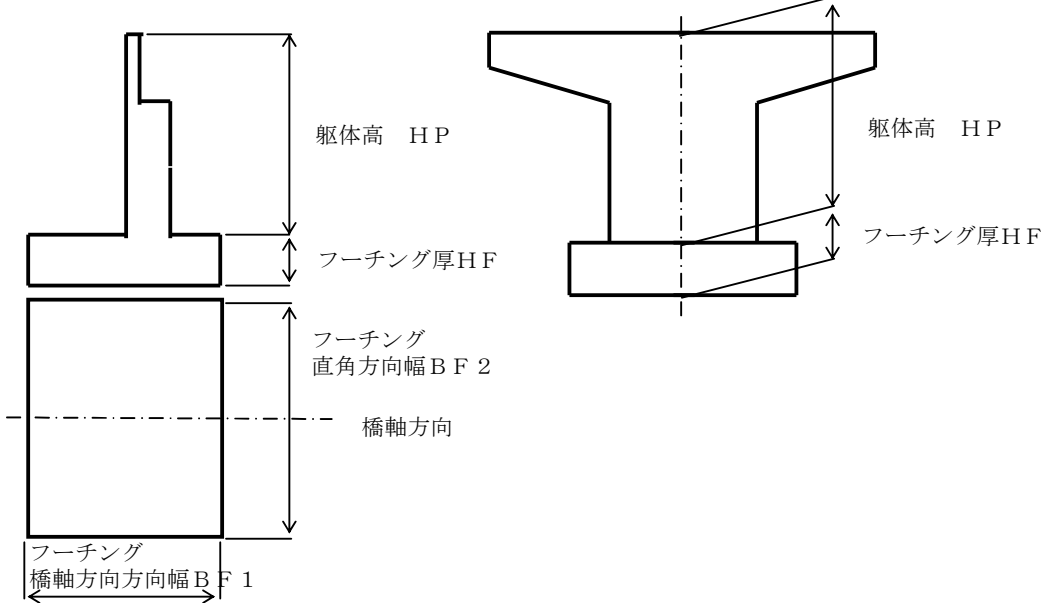
5. 基礎工（杭基礎）

- ※ 1) 各下部構造の支承条件や下部工高さ等の違いによる水平力およびモーメントの大小関係を横並びの比較によってオーダーをチェックする。
- ※ 2) 設計値が許容値を満足していることをチェックする。
- ※ 3) 応力度が許容応力度を満足していることをチェックする。
- ※ 4) 平均せん断応力度が許容せん断応力度を満足していない場合には、使用帯鉄筋量が必要帯鉄筋量を満足してしていることをチェックする。
- ※ 5) 応答塑性率による照査としている場合、その理由が橋脚躯体の設計結果と整合しているかチェックする。
- ※ 6) 設計値が許容値あるいは制限値を満足していることをチェックする。
 - 液状化層あるいは土質定数を零とみなすごく軟弱な粘性土層あるいはシルト層がある場合には、以下の耐震設計が行われていることをチェックする。
 - ①不安定となる地盤の影響がない場合
 - ②不安定となる地盤の影響がある場合
 - また、液状化に伴い橋に影響を与える流動化が生じる可能性がある場合には、以下の耐震設計が行われていることをチェックする。
 - ①不安定となる地盤の影響がない場合（液状化も流動化も生じないと考えた場合）
 - ②不安定となる地盤の影響がある場合（液状化だけが生じると考えた場合）
 - ③流動化が生じると考えた場合
- ※ 7) 基礎の応答塑性率が0の場合は、以下のいずれかに相当していることをチェックする。
 - ① ($k_{hc} < k_{hyF}$) 基礎が降伏に達するときの水平震度 k_{hyF} が、地震時保有水平耐力法に用いる設計水平震度 k_{hc} 以上となる場合には、基礎および橋脚躯体いずれの応答も弾性範囲内であるので、安全であると判断できる。
 - ② ($k_{hcF} < k_{hyF} < k_{hc}$) k_{hyF} が基礎の地震時保有水平耐力法に用いる設計水平震度 k_{hcF} 以上となる場合には、基礎に降伏が生じるが基礎本体あるいは基礎周辺地盤に塑性化が生じることにより減衰の影響が大きくなるので、基礎の損傷はそれ以上に進展しないと判断され、安全であると考えてよい。
- ※ 8) 鋼管杭の場合には、せん断力の照査は行わなくてよい。

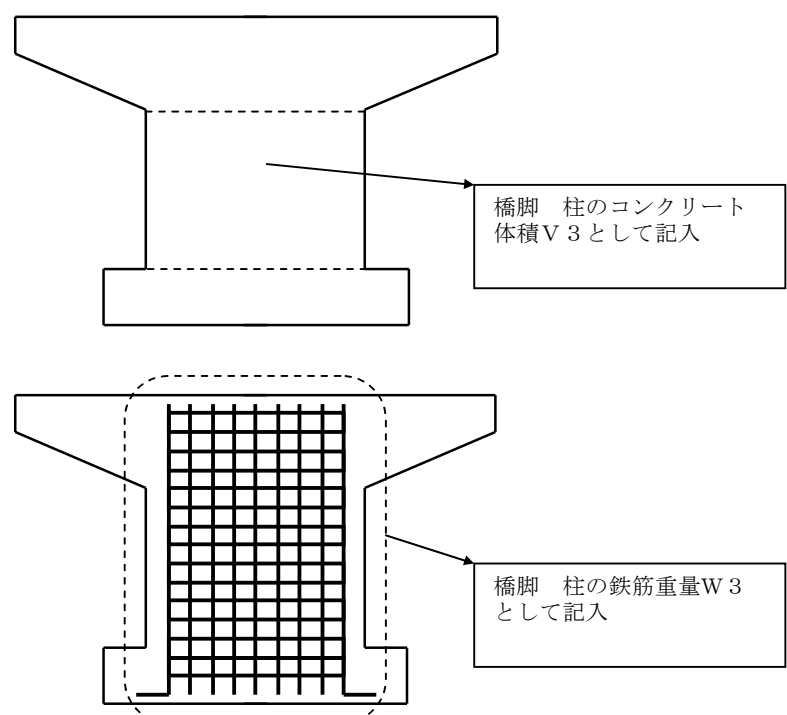
記入時の注意事項・コメント

データ項目	注意事項・コメント	摘要
<p>支承条件</p>	<p>支承条件を記入する。なお、1 支承の場合には左側に記入する。 記入例) 橋軸方向の場合</p> <p style="text-align: center;">1 支承の場合 かけ違いの場合</p> 	<p>下部工設計条件</p>
<p>上部工形式</p>	<p>上部工形式とその上部工No. (上部工共通で記入した番号) を記入する。 なお、1 支承の場合には左側に記入する。 記入例) 上部工：上下線分離、下部工：上下線一体の場合</p> <p style="text-align: center;">かけ違い橋脚</p> 	<p>下部工設計条件</p>

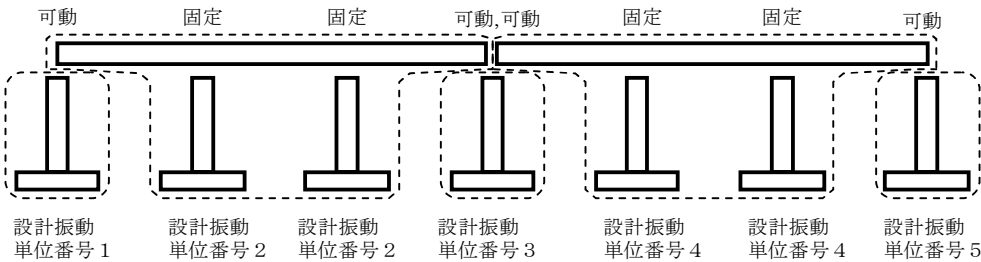
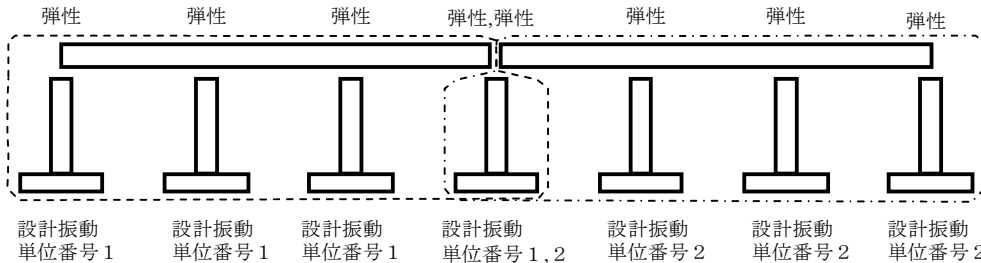
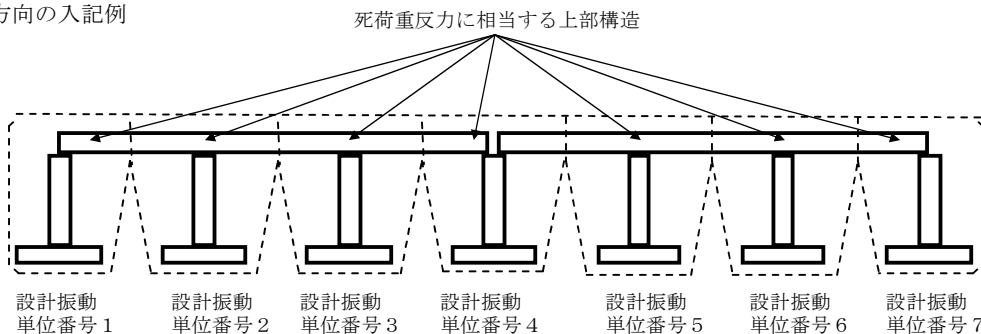
記入時の注意事項・コメント

データ項目	注意事項・コメント	摘要
上部工反力	<p>当該下部工が支持する上部工の死荷重反力および活荷重反力を記入する。なお、かけ違い橋脚の場合は、支持する上部構造反力の合計値を記入する。また、上部工慣性力作用位置は、橋座面からの高さ y を記入する。</p> <p>上部工慣性力作用位置</p> 	下部工設計条件
下部工形状 下部工寸法		下部工設計条件
下部工形状 橋座幅、けたかかり長	<p>支承縁端距離およびけたかかり長とその規定値を記入する。また、斜橋、曲線橋の場合には、$SE\theta$、$SE\phi$の値を記入する。なお、かけ違いの場合には、どちらか厳しい方の値の記入する。</p>	下部工設計条件

記入時の注意事項・コメント

データ項目	注意事項・コメント	摘要
<p>材料 鉄筋重量</p>	<p>鉄筋重量の部材ごとの区分は、それぞれの役割としての区分である。したがって、例えば橋脚柱の場合には、はりおよびフーチング内の柱軸方向鉄筋および帯鉄筋も柱の鉄筋重量と考えてよい。</p>  <p>橋脚 柱のコンクリート 体積V₃として記入</p> <p>橋脚 柱の鉄筋重量W₃ として記入</p>	<p>下部工設計条件</p>

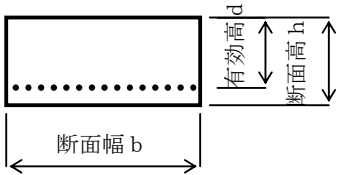
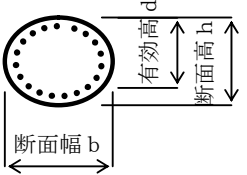
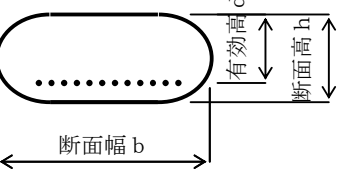
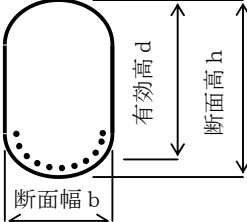
記入時の注意事項・コメント

データ項目	注意事項・コメント	摘要
<p>設計水平震度 設計振動単位番号</p>	<p>橋軸方向、直角方向それぞれについて起点側から設計振動単位番号を付ける。</p> <p>橋軸方向の記入例</p> <p>例1)</p>  <p>例2)</p>  <p>直角方向の入記例</p> 	<p>下部工設計条件</p>

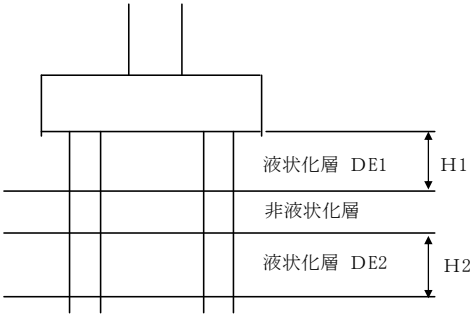
記入時の注意事項・コメント

データ項目	注意事項・コメント	摘 要
設計水平震度 支承の水平剛性	<p>支承の水平剛性を1支承線単位（下部工1基あたり）で記入する。また、1支承の場合は左側に記入し、かけ違い橋脚の場合は、左側、右側それぞれに記入する。なお、橋軸方向で固定の場合は999999、可動の場合は0、直角方向で拘束の場合は999999を記入する。</p>	下部工設計条件
必要スターラップ量 もしくは必要帯鉄筋量	<p>コンクリートのみでせん断力を負担できない場合のみ必要スターラップ量を記入する。 コンクリートのみでせん断力を負担できない場合のみ必要帯鉄筋量を記入する。</p>	橋台、橋脚各部材
フーチングの せん断力照査断面寸法	<p>杭基礎のフーチングの場合、せん断力に対する項目には、最も厳しい照査断面での値を記入する。</p>	橋台、橋脚のフーチング
翼壁照査断面	<p>照査断面は、翼壁の側壁部水平方向、側壁部鉛直方向、平行部のうち最も断面力の大きくなる位置を1つ選んで記入する。</p>	橋台 翼壁

記入時の注意事項・コメント

データ項目	注意事項・コメント	摘要
橋脚躯体 寸法	<div style="display: flex; justify-content: space-around;"> <div style="text-align: center;"> <p>矩 形</p>  <p>断面幅 b</p> <p>有効高 d</p> <p>断面高 h</p> <p>小判 (橋軸方向)</p> </div> <div style="text-align: center;"> <p>円 形</p>  <p>断面幅 b</p> <p>有効高 d</p> <p>断面高 h</p> <p>小判 (直角方向)</p> </div> </div> <div style="display: flex; justify-content: space-around; margin-top: 20px;"> <div style="text-align: center;">  <p>断面幅 b</p> <p>有効高 d</p> <p>断面高 h</p> </div> <div style="text-align: center;">  <p>断面幅 b</p> <p>有効高 d</p> <p>断面高 h</p> </div> </div>	橋脚躯体 震度法
橋脚躯体 鉄筋	多段配筋の場合は、最も外側に配置した軸方向鉄筋の本数とその段数を記入し、鉄筋量は合計値を記入する。	橋脚躯体 震度法
橋脚躯体 等価水平震度	当該橋脚の許容塑性率により算出される等価水平震度と、実際の設計に用いた等価水平震度（同一の設計振動単位においては、そのなかでの等価水平震度の最大値を設計に用いる）を記入する。	橋脚躯体 地震時保有水平耐力法
橋脚躯体 残留変位	橋の重要度の区分がA種の橋の場合には、記入しない。	橋脚躯体 地震時保有水平耐力法
橋脚躯体 フーチング鉄筋	震度法と地震時保有水平耐力法では、フーチング下面の有効幅が異なる場合があることから、フーチングの鉄筋の項は、フーチング幅 1 mあたりの鉄筋量を記入する。	橋脚躯体震度法
橋脚躯体 フーチング版としての照査	杭基礎のフーチングにおいて、版としてのせん断の照査を行う必要がある場合（フーチングや躯体の寸法および杭配置の関係）に記入する。	橋脚躯体震度法

記入時の注意事項・コメント

データ項目	注意事項・コメント	摘要
フーチング下面の外力	フーチング下面の外力は、代表的な荷重ケースとして浮力を無視した場合（あるいは低水位のような想定される浮力が最も小さくなる場合）の常時、地震時に対して記入すればよい。	直接基礎 杭基礎
安定計算	安定計算結果は、決定要因となる計算ケースの結果を記入すればよい。 滑動安全率は水平力が生じない場合算出できないので、この場合は999.999を記入する。 支持地盤が岩盤以外で地震時の地盤反力度の上限値を特に設けずに設計を行った場合には、地震時の最大地盤反力度の上限値に999.9を記入する。 また、支持地盤が岩盤で鉛直支持力の照査を行わなかった場合には鉛直力および許容鉛直支持力は記入しなくてよい。	直接基礎
杭基礎条件	1つの構造物のなかで杭長が異なる場合には、平均的な杭長を記入する。	杭基礎
地盤条件	<p>土質定数の低減係数D_Eが1となる場合においても、液状化に対する抵抗率F_Lが1以下となる土層は液状化するとみなす。</p>  <div style="border: 1px solid black; padding: 5px; margin-top: 10px;"> <ul style="list-style-type: none"> ・土質定数の低減係数D_{Emin}は、左図のような場合震度法および地震時保有水平耐力法のそれぞれについて、各液状化層の中で最もD_Eが小さい値（$DE1$と$DE2$の小さい方）を記入する。 ・土質定数を低減した層厚の合計は、地震時保有水平耐力法の設計においてD_Eが1未満となる各液状化層の厚さの合計値（$H1+H2$）を記入する。 </div>	杭基礎

記入時の注意事項・コメント

データ項目			注意事項・コメント	摘要
安定計算			安定計算結果は、決定要因となる計算ケースの結果を記入すればよい。 最小軸方向力が引抜き力の場合には、マイナスで記入する。したがって、許容引抜き力は必ずマイナスで記入する。	杭基礎
杭体断面			杭体断面は、第1断面（杭頭部の断面）を記入する。 場所打ち杭で多段配筋の場合は、最も外側に配置した主鉄筋の本数とその段数を記入し、鉄筋量の合計値を記入する。	杭基礎
杭体帯鉄筋（場所打ち杭の場合）			杭体帯鉄筋量は、場所打ち杭の場合のみ記入する。 帯鉄筋は、杭頭部の断面に配置された帯鉄筋量を記入する。	杭基礎
不安定となる地盤の影響がない場合			地震時に不安定となる地盤がある場合においても不安定となる地盤の影響がない場合の耐震設計を行う必要があるため、この場合は「不安定となる地盤の影響がない場合」と「不安定となる地盤がある場合」の両方に設計値を記入すること。	杭基礎
降伏しない杭の 曲げモーメント	$M \leq My$	(tf・m/本)	杭基礎の降伏は、次のいずれかに最初に達する状態としている。 ①全ての杭において杭体が降伏する。 ②一列の杭の杭頭反力が押込み支持力の上限值に達する。 したがって、ここでは降伏しない杭があることを確認するために、降伏しない杭に生じる最大曲げモーメントとその杭の降伏曲げモーメントを記入する。	杭基礎
杭頭の最大押込み力	$PN \leq PNU$	(tf/本)	押込み側の最大鉛直反力と押込み支持力の上限值を記入する。	
基礎の応答塑性率	μ_{FR}		基礎が降伏に達するときの水平震度 k_{hyF} が、地震時保有水平耐力法に用いる設計水平震度 k_{hc} 以上となる（ $k_{hc} < k_{hyF}$ ）場合や、 k_{hyF} が基礎の地震時保有水平耐力法に用いる設計水平震度 k_{hcF} 以上となる（ $k_{hcF} < k_{hyF} < k_{hc}$ ）場合には、応答塑性率を記入しなくてよい。	杭基礎
杭基礎のせん断力	$S \leq Ps$	(tf)	鋼管杭の場合は照査を省略してよいので、記入なくてよい。	杭基礎