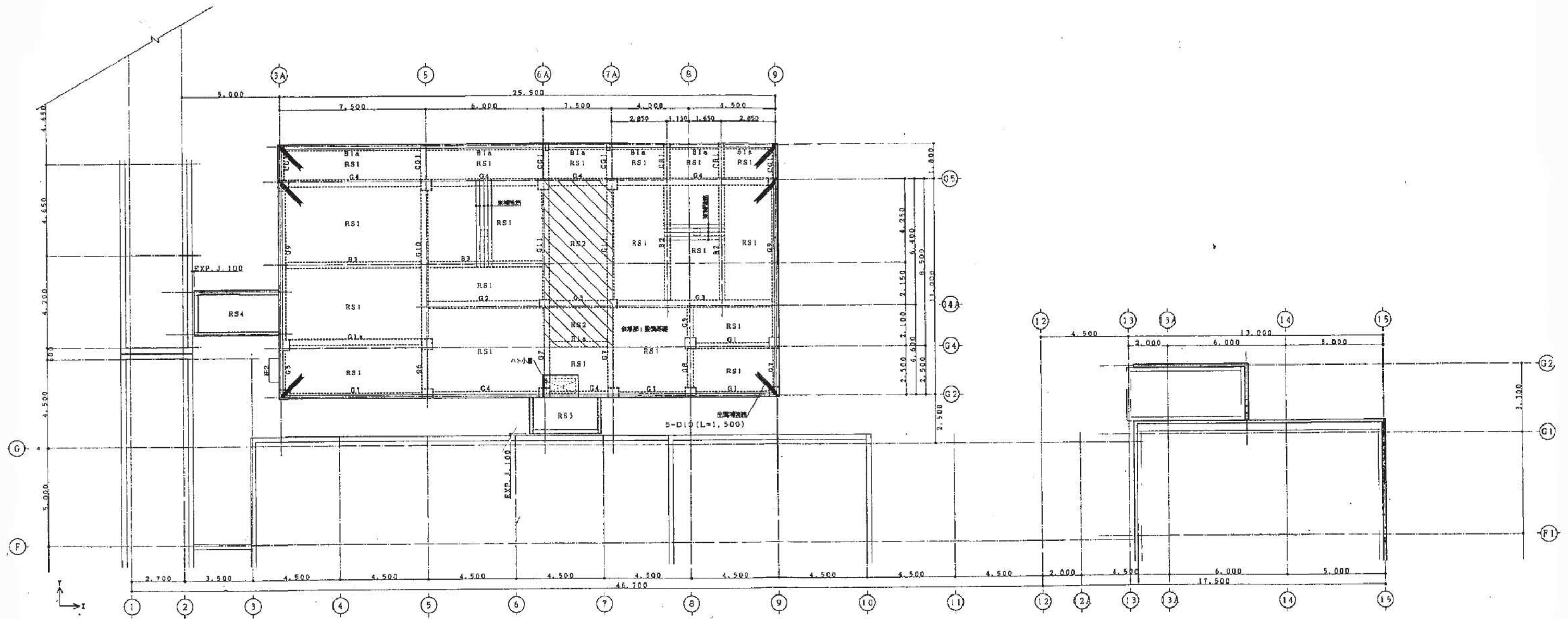


種別	壁
厚	W15

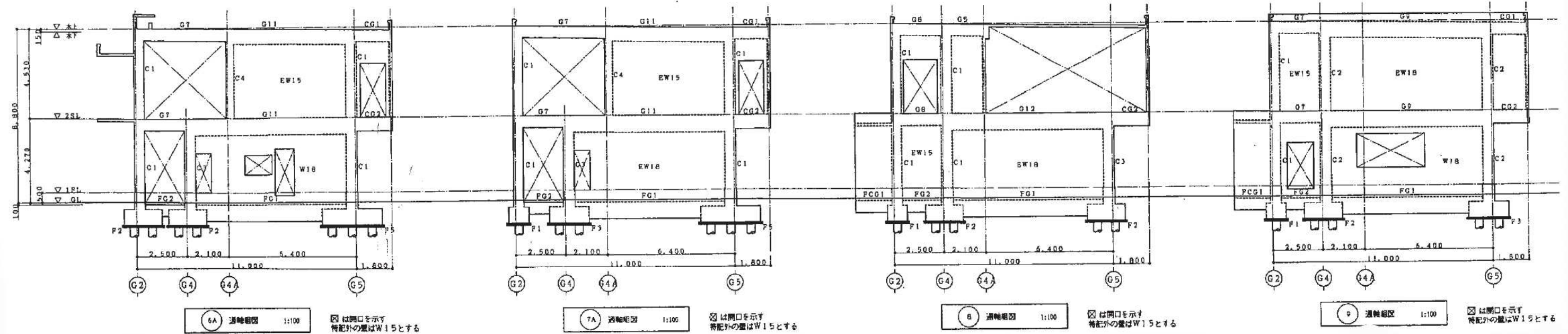
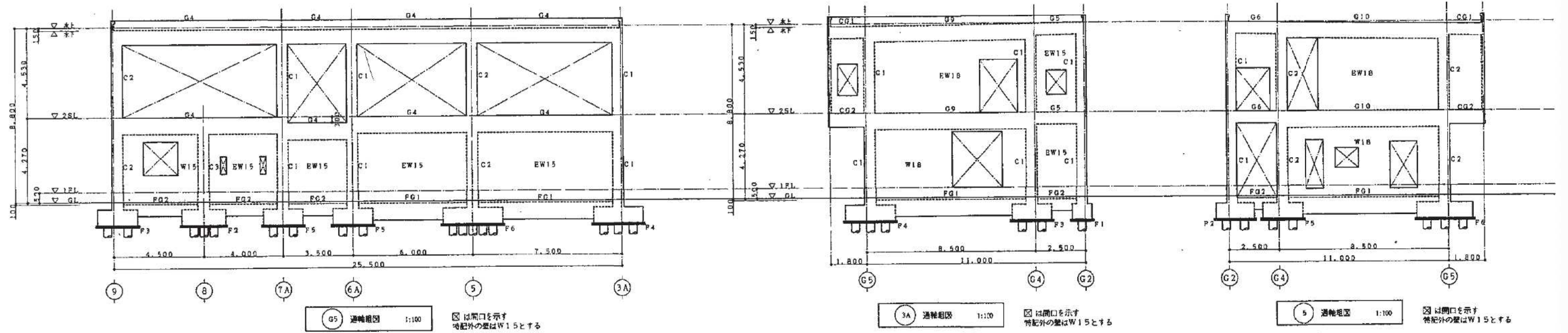
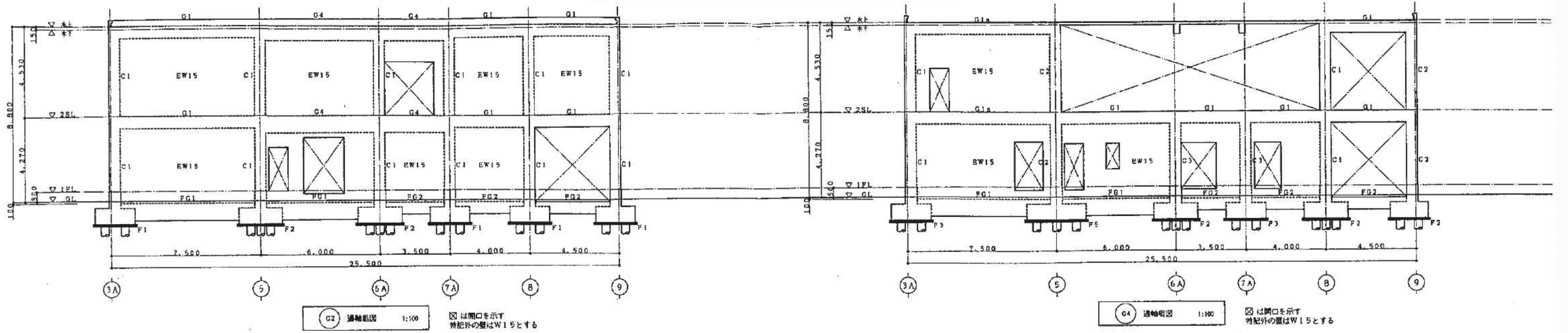
2階床平面図 1:100

KUME SEKKI 株式会社 久米設計



R階床梁伏図 1:100

*埋筋筋 (埋筋打設箇所)
5-D13@200 (上T)



大梁リスト 1:40

縮尺外：縮止め筋D10φ1,000
2段筋のときは1.5dとする

符号	G1		G1a		G2		G3			G4		
	端部	中央	端部	中央	端部	中央	6A, 9通筋	中央	7A通筋	端部	中央	
R筋												
寸法	300x600		300x600		350x350		350x350			350x350		
上端筋	3-D22	2-D22	3-D22	2-D22	3-D22	2-D22	3-D22	3-D22	6-D22	4-D22	2-D22	
下端筋	2-D22	3-D22	2-D22	3-D22	2-D22	3-D22	4-D22	4-D22	5-D22	2-D22	3-D22	
あばら筋	D10φ200		D10φ200		D10φ200		D10φ200			D10φ200		
腰筋	2-D10		2-D10		2-D10		2-D10			2-D10		
2筋					/		/					
寸法	300x600		300x600							350x550		350x550
上端筋	3-D22	2-D22	3-D22	2-D22	3-D22		4-D22		3-D22			
下端筋	2-D22	3-D22	2-D22	3-D22	3-D22		3-D22		4-D22			
あばら筋	D10φ200		D10φ200		D10φ200		D10φ200		D10φ200			
腰筋	2-D10		2-D10		2-D10		2-D10		2-D10			

柱リスト 1:40

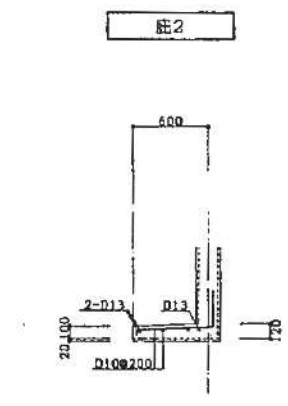
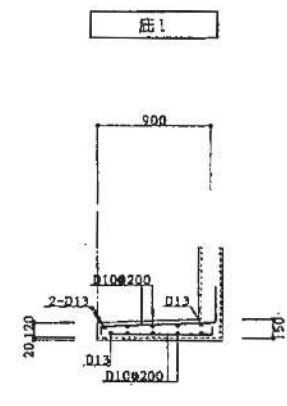
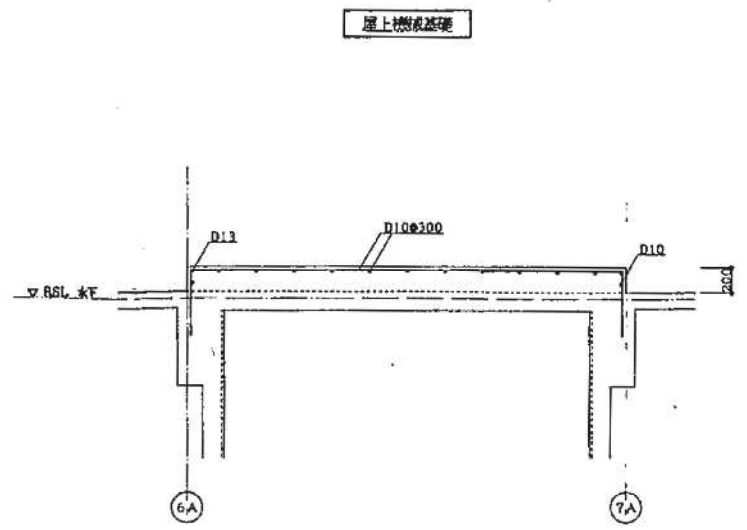
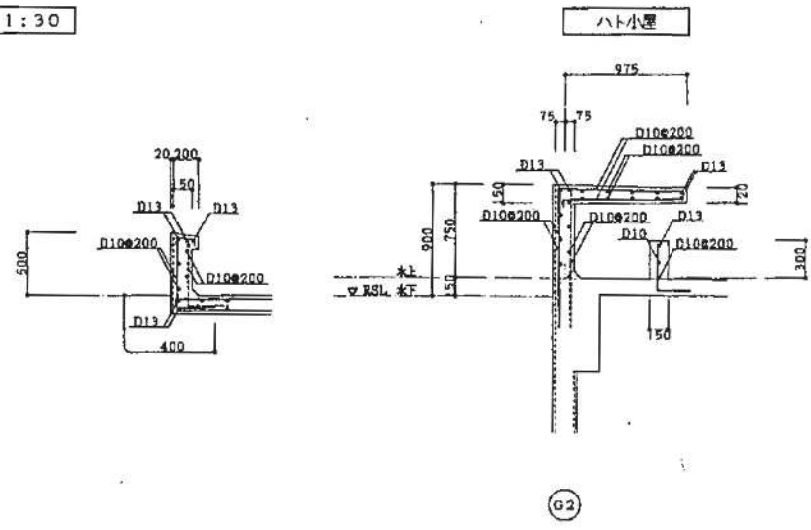
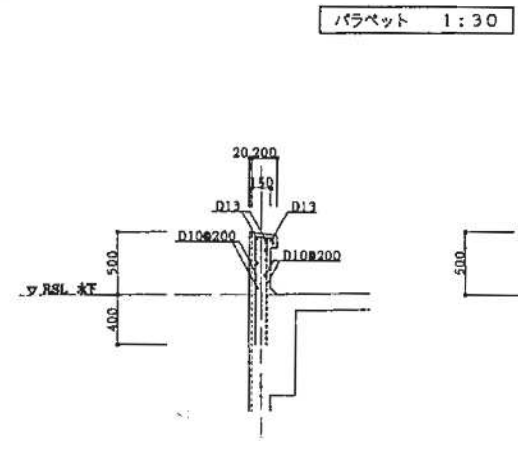
符号	C1	C2	C3	C4	C5	C6	C7
	2筋			/			/
b x D	550x550	550x550	/	500x400	550x500	/	550x550
主筋	12-D19	12-D19	/	8-D19	8-D19	/	12-D19
準筋	D13φ100	D13φ100	/	D13φ100	D13φ100	/	D13φ100
1筋				/			
b x D	550x550	550x550	550x550	/	550x500	300x1000	550x550
主筋	12-D19	14-D19	15-D19	/	8-D19	14-D19	12-D19
準筋	D13φ100	D13φ95	D13φ100	/	D13φ100	D13φ100	D13φ100

符号	G5	G6	G7		G8	G9		G10		G11		G11a		G12	
	全断面	全断面	端部	中央	全断面	端部	中央	端部	中央	端部	中央	G4通筋	中央	G5通筋	端部
R筋												/		/	
寸法	300x600	300x600	300x600		300x600	350x600		350x800		350x750		/		/	
上端筋	3-D22	3-D22	3-D22	2-D22	3-D22	4-D22	3-D22	4-D22	3-D22	4-D22	3-D22	/		/	
下端筋	2-D22	2-D22	2-D22	3-D22	2-D22	3-D22	4-D22	1-D22	4-D22	3-D22	4-D22	/		/	
あばら筋	D10φ200	D10φ200	D10φ200		D10φ200	D10φ200		D10φ200		D10φ200		/		/	
腰筋	2-D10	2-D10	2-D10		2-D10	2-D10		2-D10		2-D10		/		/	
2筋															
寸法	300x600	300x600	300x600		300x600	350x850		500x850		500x850		500x850		350x850	
上端筋	3-D22	3-D22	3-D22	3-D22	3-D22	4-D22	3-D22	5-D22	3-D22	5-D22	3-D22	5-D22	4-D22	4-D22	3-D22
下端筋	2-D22	2-D22	2-D22	2-D22	2-D22	3-D22	4-D22	3-D22	5-D22	3-D22	5-D22	4-D22	8-D22	3-D22	4-D22
あばら筋	D13φ200	D13φ200	D13φ200		D13φ200	D13φ200		D13φ200		D13φ200		D13φ100	D13φ200	D13φ100	D13φ200
腰筋	2-D10	2-D10	2-D10		2-D10	2-D10		2-D10		2-D10		2-D10	2-D10	D13φ100	2-D10

小梁リスト 1:40

縮尺外：縮止め筋D10φ1000

符号	B1	B1a	B2	B3			B4		B5			B6			B7			CG1	CG2	CB1	CB2
	全断面	全断面	全断面	3A, 6A通筋	中央	5通筋	他種, 中央	G5通筋	3A, 6A通筋	中央	5通筋	5, 7A通筋	中央	6A通筋	7A, 9通筋	中央	B通筋	全断面	全断面	全断面	全断面
断面																					
寸法	300x500	300x500	300x600	300x600			400x700		400x750			300x600			300x600			300x600	400x700	300x600	400x700
上端筋	3-D19	2-D19	3-D19	2-D22	2-D22	4-D22	3-D22	6-D22	3-D22	3-D22	5-D22	2-D22	2-D22	4-D22	3-D22	2-D22	3-D22	4-D22	6-D22	3-D19	6-D22
下端筋	2-D19	2-D19	3-D19	2-D22	3-D22	2-D22	3-D22	5-D22	3-D22	5-D22	3-D22	2-D22	4-D22	3-D22	2-D22	2-D22	2-D22	3-D22	5-D22	3-D19	5-D22
あばら筋	D10φ200	D10φ200	D10φ200	D10φ200			D10φ150		D10φ150			D10φ200			D10φ200			D10φ200	D10φ150	D10φ200	D10φ150
腰筋	-	-	2-D10	2-D10			2-D10		2-D10			2-D10			2-D10			2-D10	2-D10	2-D10	2-D10

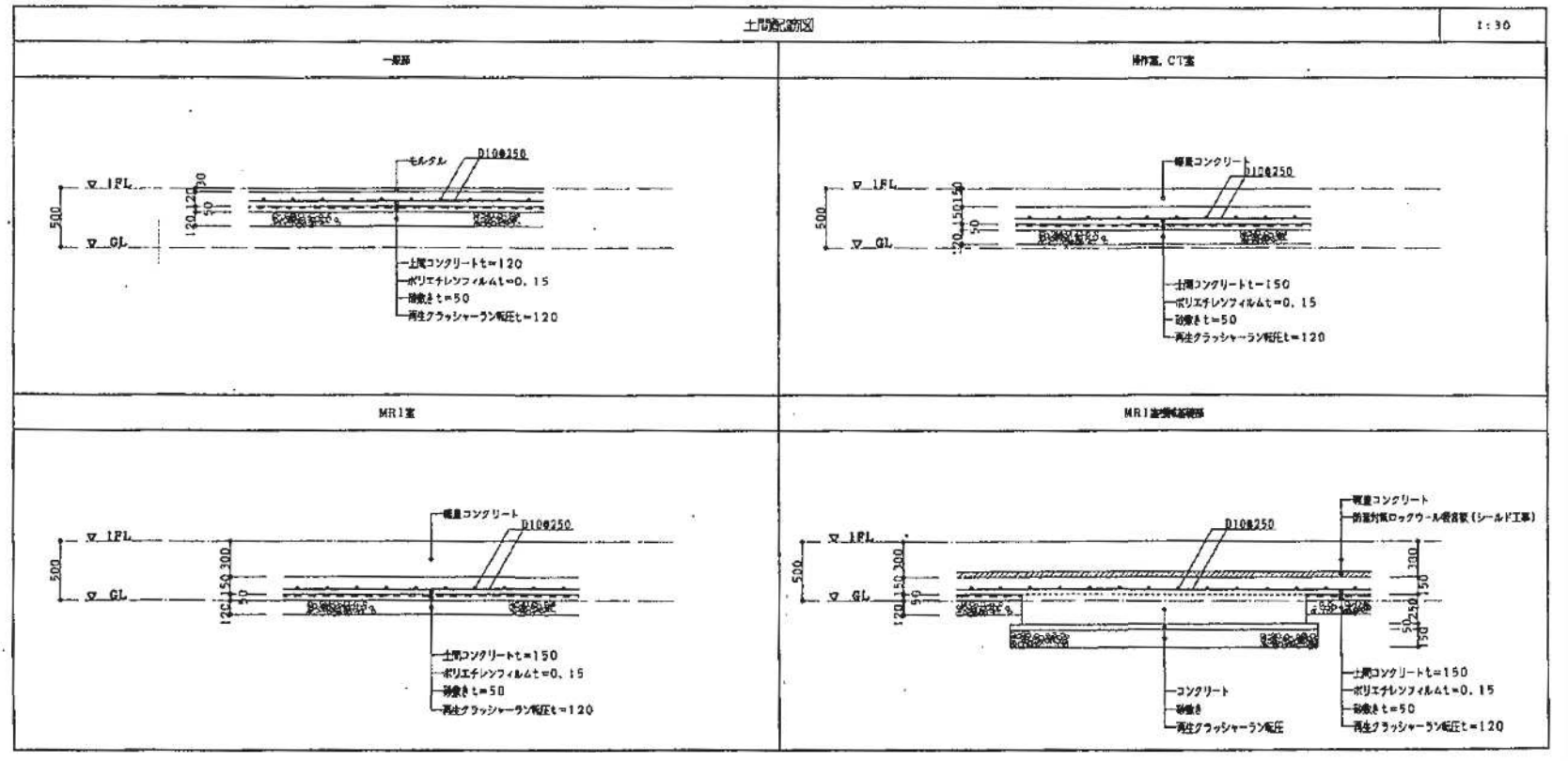


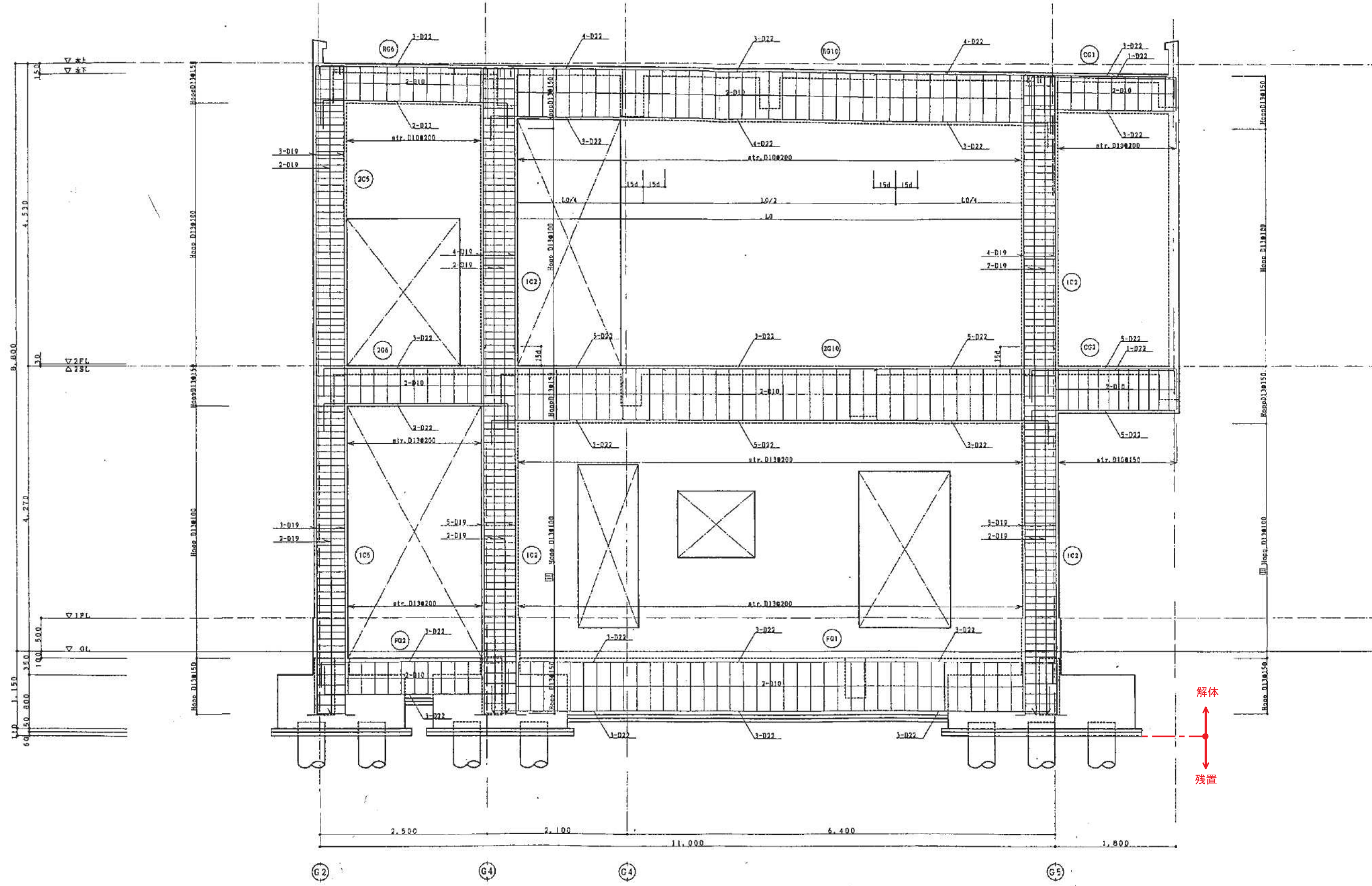
床版配筋リスト

符号	厚	配筋方向 (主筋)	配筋方向 (配筋)	備考	
RS1	130	上	D10, D13@200	D10@200	基礎
		下	D10, D13@200	D10@200	
RS2	150	上	D13@200	D10, D13@200	基礎
		下	D13@200	D10, D13@200	
RS3	130	上	D10, D13@200	D10, D13@200	基礎
		下	D10, D13@200	D10, D13@200	
RS4	130	上	D10@200	D10@200	床下基礎
		下	D10@200	D10@200	
S1	130	上	D10@200	D10@250	
		下	D10@200	D10@250	
S2	130	上	D13@200	D10@200	
		下	D13@200	D10@200	
S3	150	上	D13@200	D10, D13@200	
		下	D13@200	D10, D13@200	
S4	200	上	D13@150	D13@200	
		下	D13@150	D13@200	
S5	130	上	D13@200	D13@200	
		下	D13@200	D13@200	

壁リスト

符号	W15	EW15	W18, W17.5	EW18	W22	開口部形状
断面						
タテ筋	D10@200D	D10@200D	D13@200D	D13@200D	D13@200D	<p>開口部形状は100°とする 開口部形状は標準として 上、下は別々に指定すること</p>
ヨコ筋	D10@200D	D10@200D	D13@200D	D13@200D	D13@200D	
開口部	タテ筋 1-D13	2-D16	2-D16	4-D16	2-D16	
	ヨコ筋 1-D13	2-D16	2-D16	4-D16	2-D16	
	筋 1-D13	2-D16	2-D16	4-D16	2-D16	





解体
↑
↓
残置

5 透視図 1:30

※基礎は底盤（捨コン）までを解体撤去し、杭（杭頭）、地業は残す。

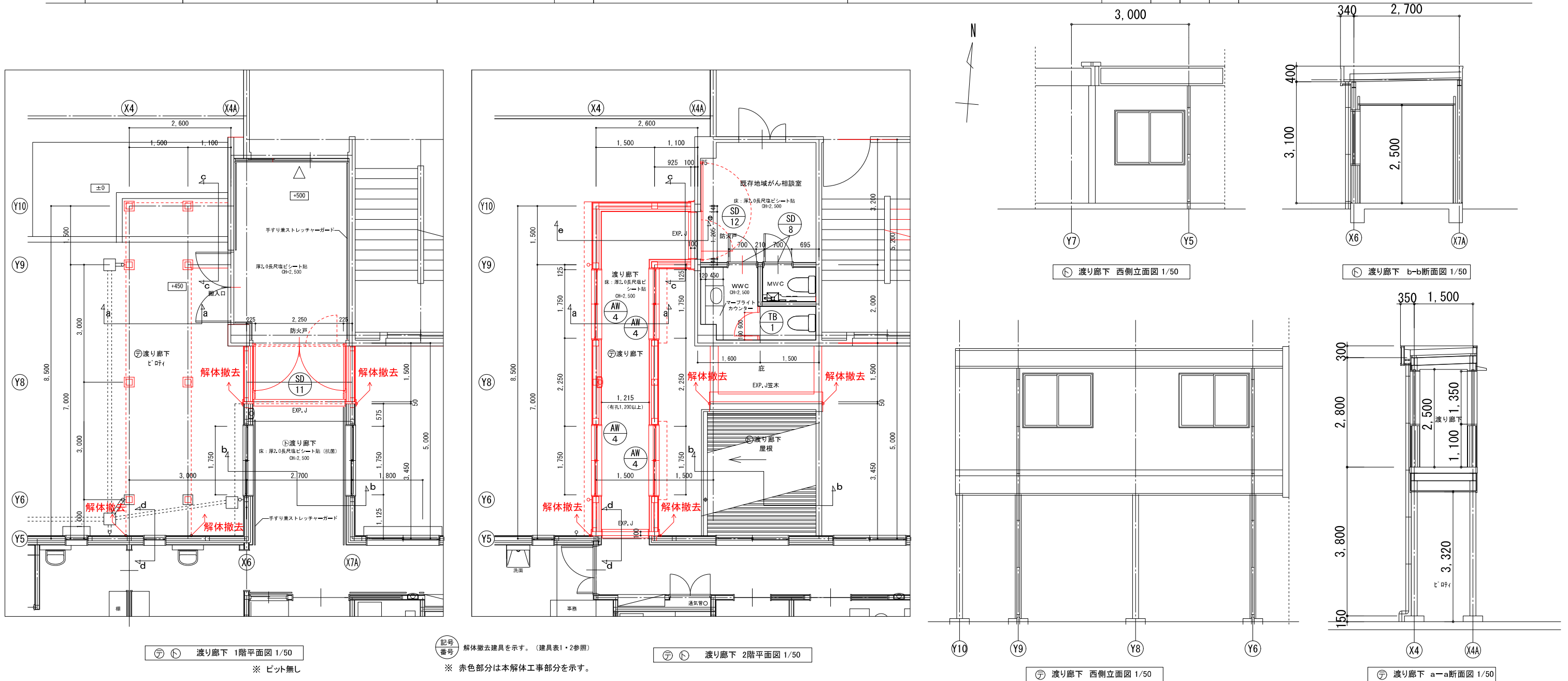
注	KUME SEKKI 株式会社 久米設計	日 2023.01.20 PA 井上裕隆 特級 高橋 剛 中野智行、川上賢史、栗原 崇 樋口宏昌、吉川瑞樹	一級建築士 登録番号 第268016号 井上裕隆 一級建築士 登録番号 第266585号 高橋 剛	0190403 R6 青島市立医師会医療センター外実管理治療棟ほか解体工事 ◎ 新手術棟 架構配筋図 図号 A1#1/38 A3#1/38 A-64
-----------------------	--------------------------------	--	--	---

設計概要		外部仕上表							
建物名	⑦ 渡り廊下	工事概要	屋根	外巾木	腰	外壁	その他	樋・ドレン	備考
構造・規模	S造 平屋建て	基礎低盤まで解体し地業は残す	カラー鋼板折板葺き 150タイプ	RC打放し補修 (B種) H=150	—	サイディング張り t=16	—	軒種: 箱樋 150角 樋種: φ75 VP 掴み金物: 75用 @毎1200	EXP. J
延べ床面積	13.5㎡								

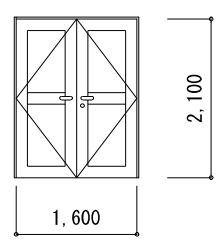
内部仕上表											
階	室名	床	巾木		壁	天井		室名札	ブラインド	ブラインドBOX	備考
			仕上	巾木高		仕上	天井高				
1F	渡り廊下	長尺塩ビシート張り t=2.0 (抗菌)	ワト巾木	H=75	GB-R t=12.5 AEP塗装	GB-D t=9.5	2.500	—	—	—	手摺兼ストレッチャーガード

設計概要		外部仕上表							
建物名	⑧ 渡り廊下	工事概要	屋根	外巾木	腰	外壁	その他	樋・ドレン	備考
構造・規模	S造 2階建て	基礎低盤まで解体し地業は残す	カラー鋼板折板葺き 150タイプ	柱脚RC打放し補修 (B種) H=150 500角	—	サイディング張り t=16	—	軒種: 箱樋 150角 樋種: φ75 VP 掴み金物: 75用 @毎1200	EXP. J
延べ床面積	14.40㎡								

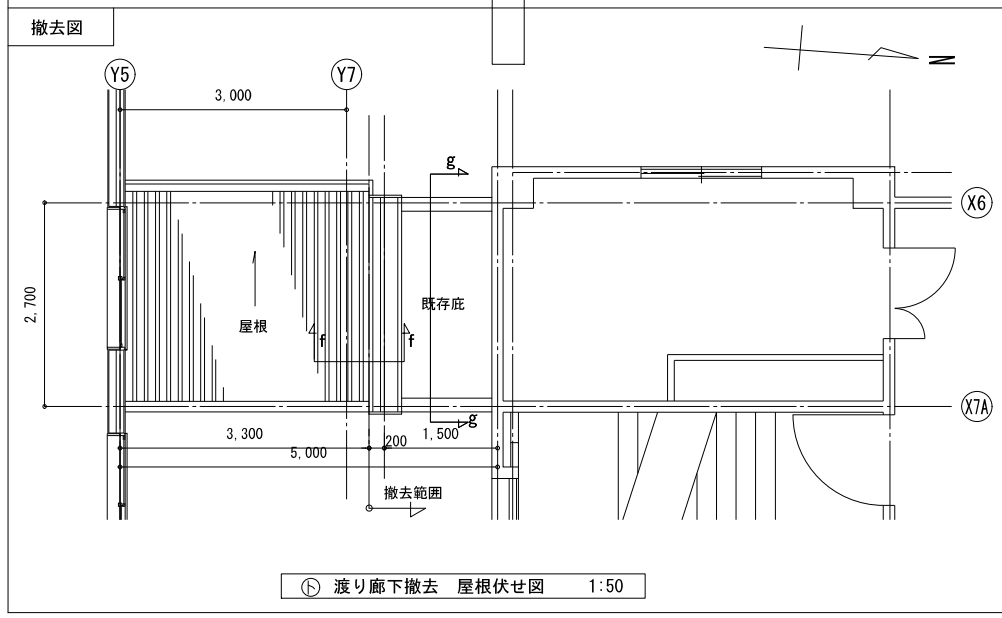
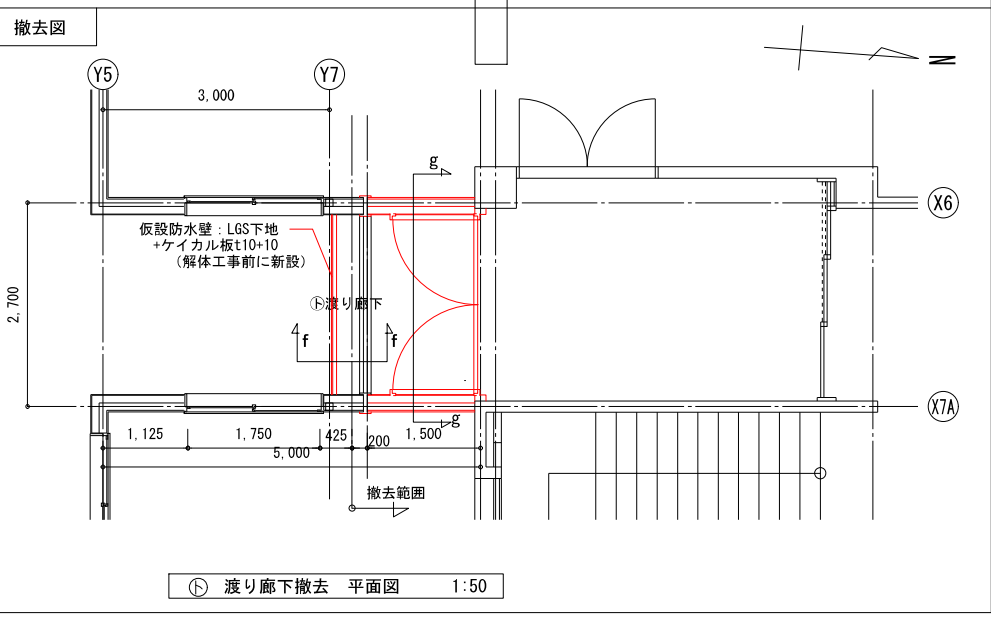
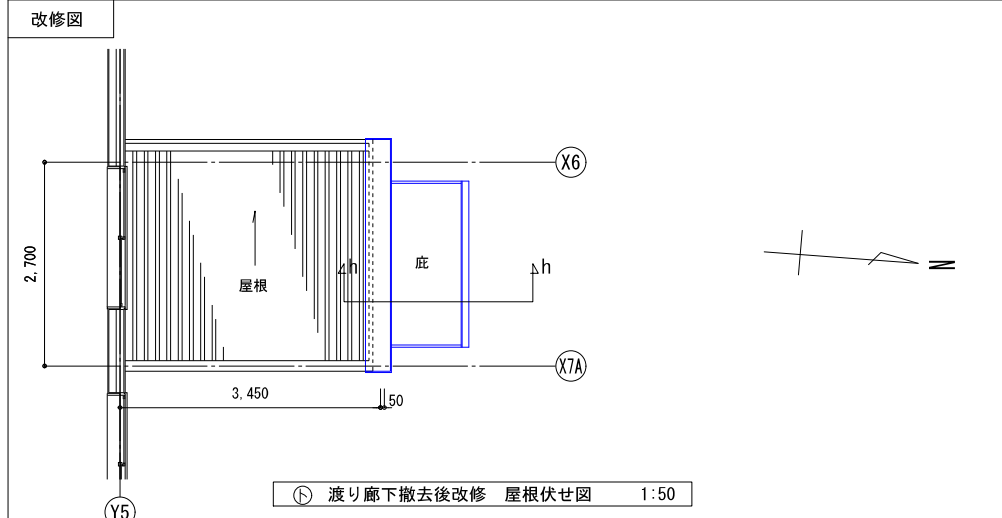
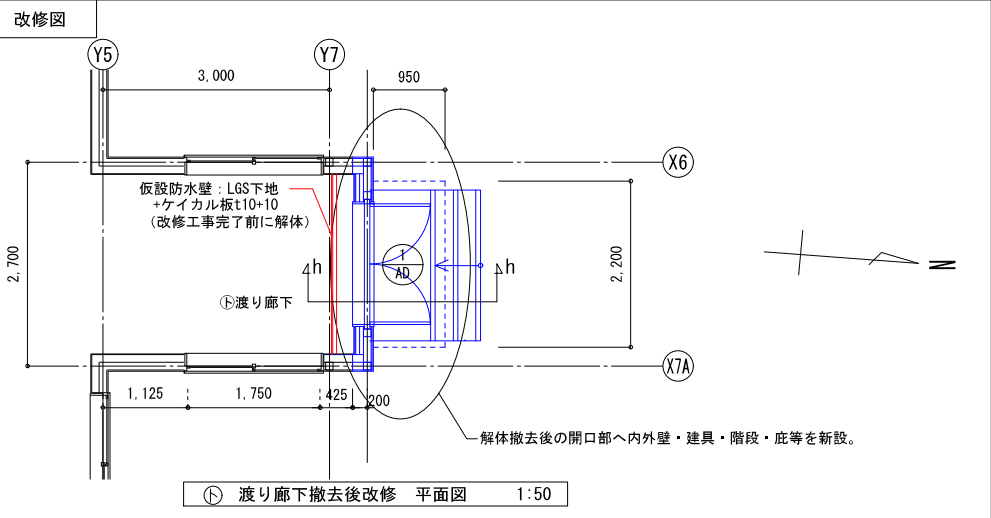
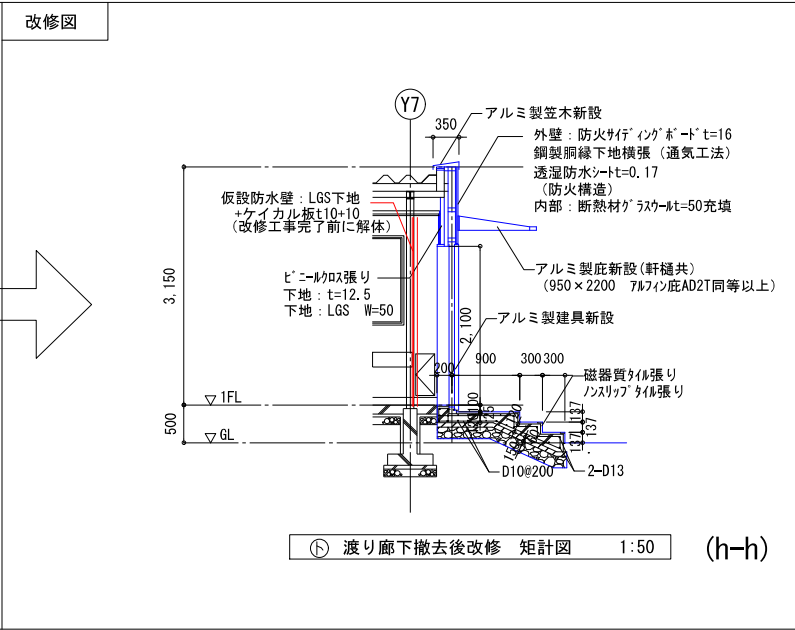
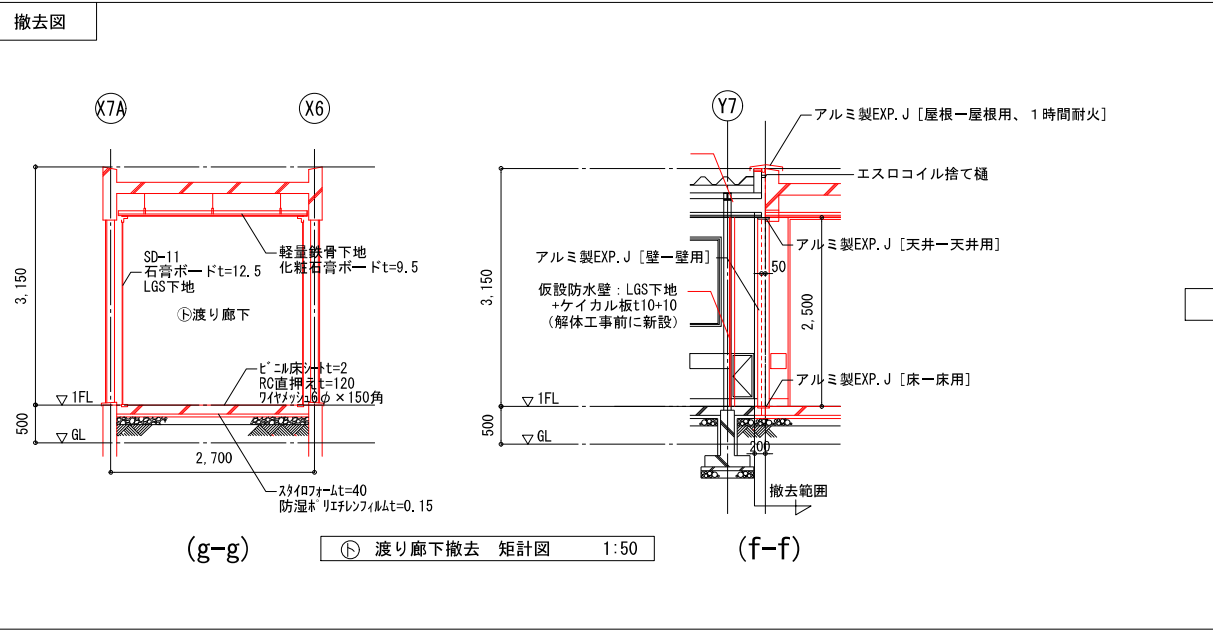
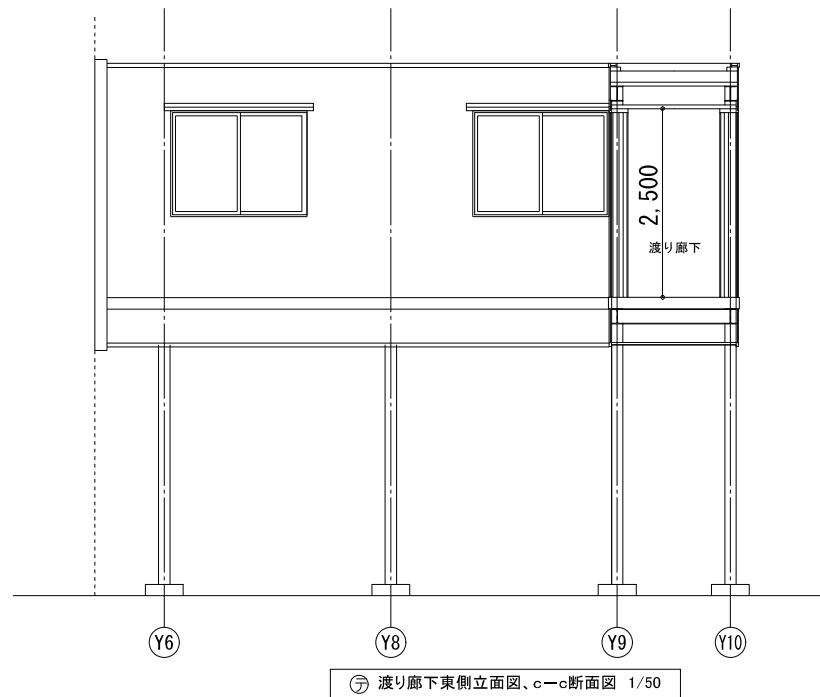
内部仕上表											
階	室名	床	巾木		壁	天井		室名札	ブラインド	ブラインドBOX	備考
			仕上	巾木高		仕上	天井高				
2F	渡り廊下	長尺塩ビシート張り t=2.0	ワト巾木	H=75	GB-R t=12.5 AEP塗装	GB-D t=9.5	2.500	—	—	—	



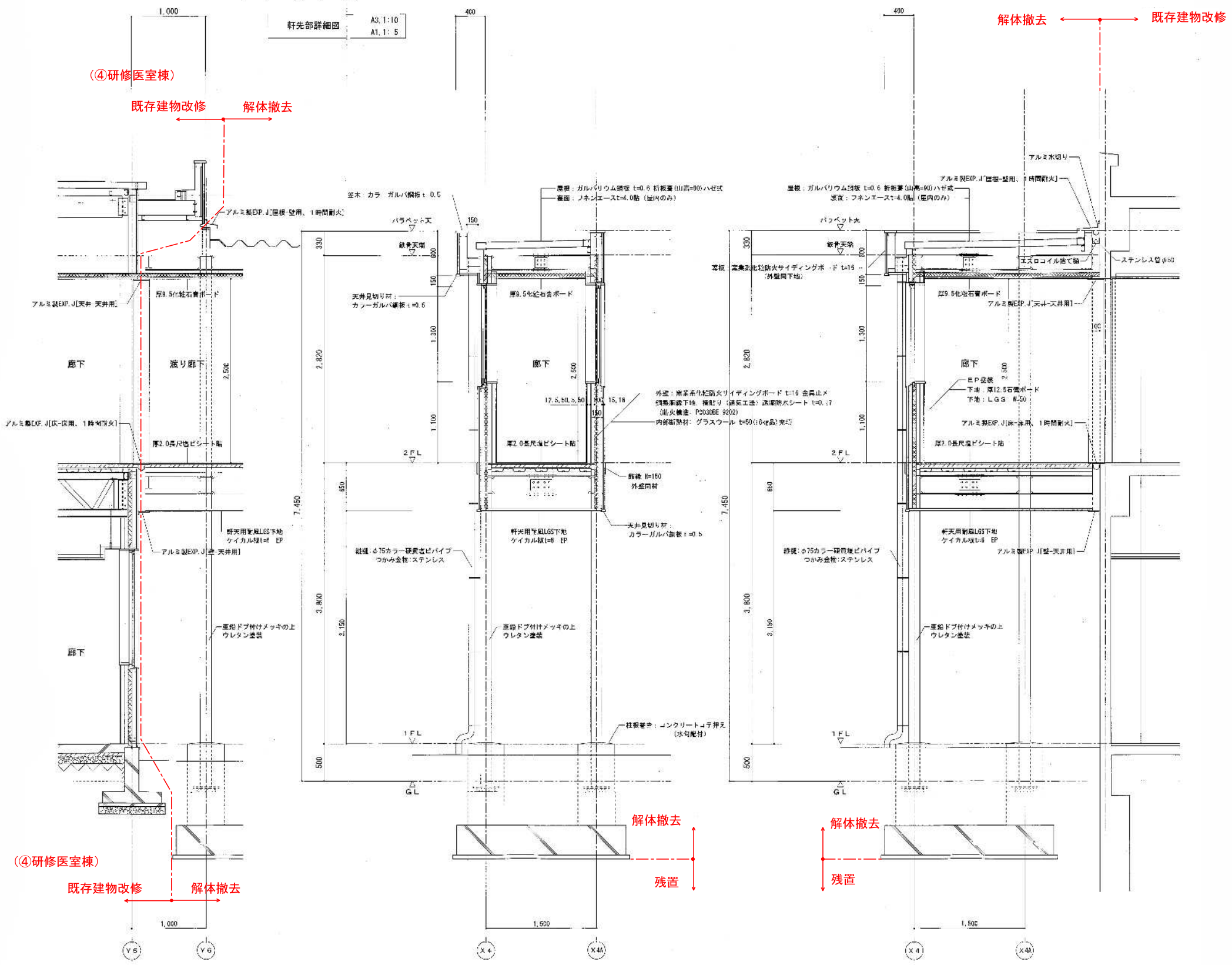
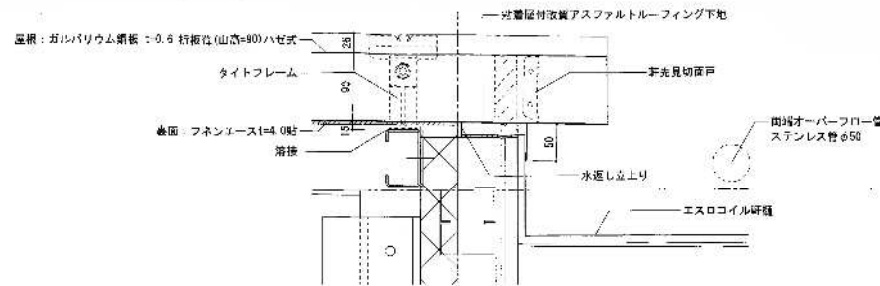
※①渡り廊下撤去後、既存建物側を改修する。

記号	① AD
型式	アルミ製両開き扉戸
姿図	
仕上げ、ガラス	腰：7øミバ 枠 5m/m透明強化ガラス
金物、その他	SUS丁番、DC、フラス落し シンナー錠、レバーハンドル

建具表 1:50

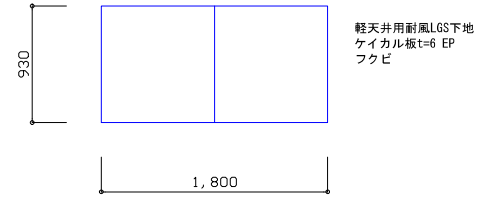


※赤線部は、④外来管理治療棟の一部①渡り廊下解体撤去部分を示す。
※青線部は、④研修医室棟の一部①渡り廊下の改修部分を示す。

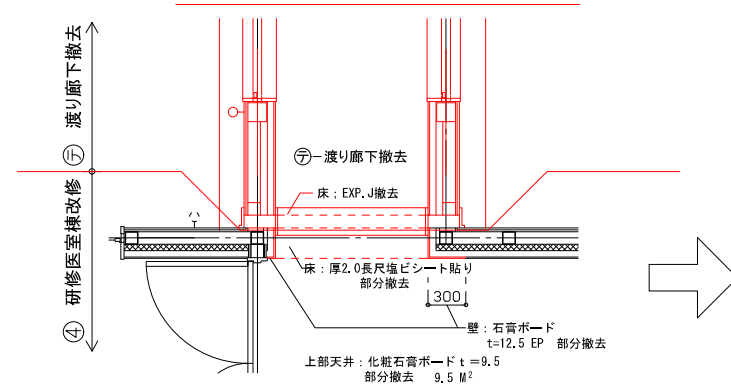


※基礎は底盤（捨コン）までを解体撤去し、地業は残す。

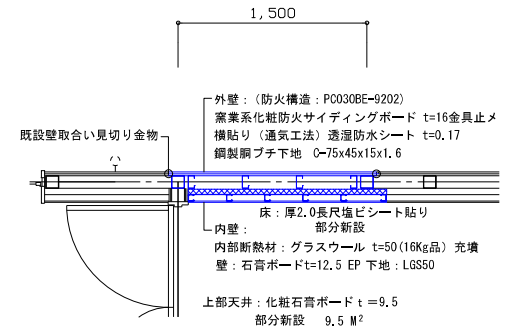
※㊦渡り廊下撤去後、既存建物④研修医室棟を改修する。



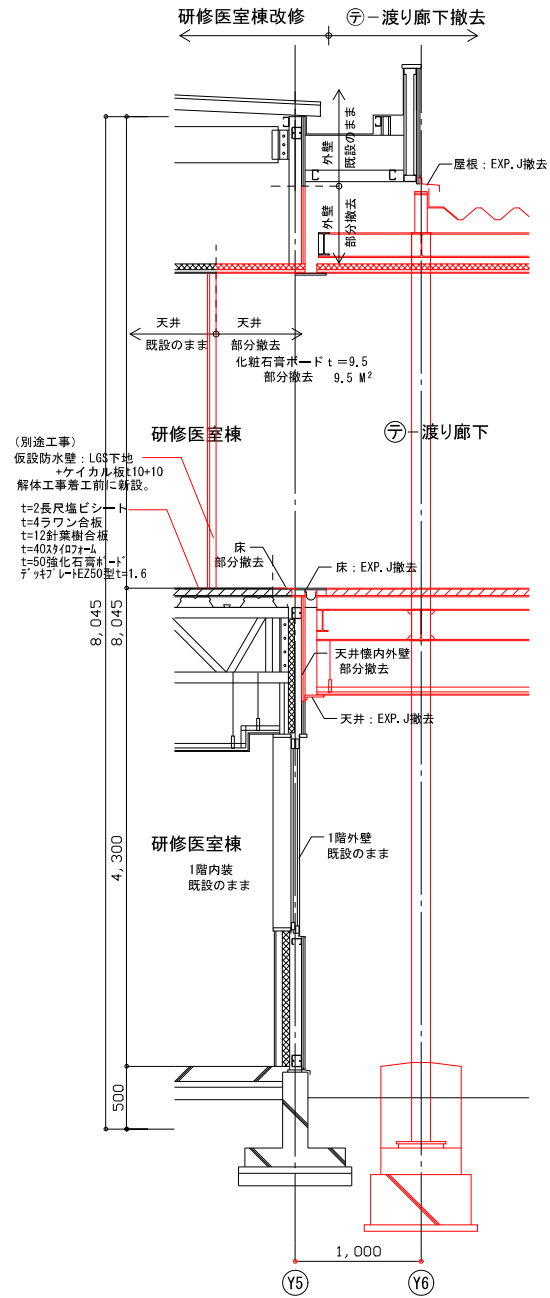
軒天井改修図 1:30



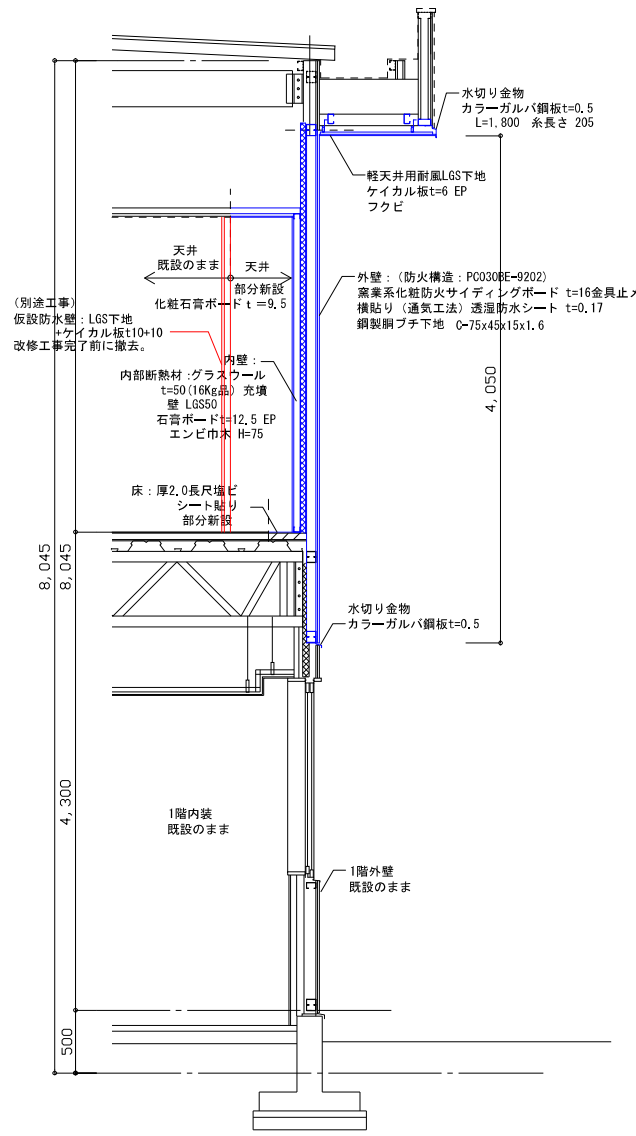
㊦ 渡り廊下撤去平面図 1:30



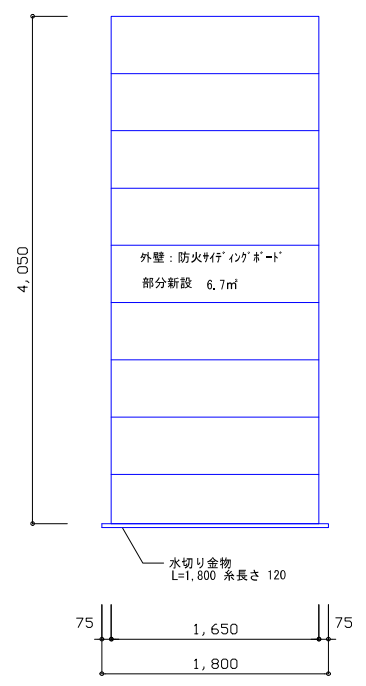
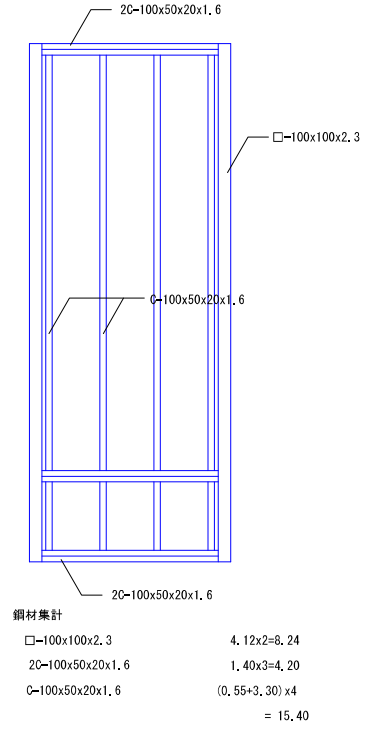
㊦ 渡り廊下撤去後既存建物改修平面図 1:30



㊦ 渡り廊下撤去断面図 1:30



㊦ 渡り廊下撤去後既存建物改修断面図 1:30



壁改修立面図 (軽鉄下地、外壁サイディング) 1:30

※赤線部は、解体撤去部分を示す。
※青線部は、改修部分を示す。

図番	AD-1	2	AD-2	1	AD-3	1	AD-4	1	AD-5	1	AW-1	1/6
名称	感染症外来待合室、1階廊下(外付付)		2階廊下		感染症外来待合室		脱衣ボート		研修教室		倉庫	
形式	2枚引き自動ドア+ランマ付		鏡子扉		2枚引き自動ドア+ランマ付		両開き扉		鏡子扉(フラッシュ)		引違い窓	
材料	アルミ		アルミ		アルミ		アルミ		アルミ		アルミ	
仕上	ステンカラー		ステンカラー		ステンカラー		ステンカラー		ステンカラー		ステンカラー	
種別	厚4.0強化透明ガラス		厚4.0強化透明ガラス		厚4.0強化透明ガラス		厚4.0強化透明ガラス		厚4.0強化透明ガラス		厚4.0強化透明ガラス	
金物	アルミ保護(内外)、自動ドアエンジン、シリンドラータ、ドアチェック、戸当、他付属金物一式		レバーハンドル、シリンドラータ、ドアチェック、戸当、他付属金物一式		アルミ保護(内外)、自動ドアエンジン、シリンドラータ、ステンレス樹脂		レバーハンドル、シリンドラータ、ドアチェック、戸当、他付属金物一式		取手錠(ワンキー)、レバーハンドル、ステンツズリ、ガラリ、D.C.、戸当り		取手錠(ワンキー)、レバーハンドル、ステンツズリ、ガラリ、D.C.、戸当り	
備考	特見込100、他金物一式(熱線スイッチ、安全光線スイッチ)		特見込70、ステンツズリ、アルミ保護		特見込100、他金物一式(熱線スイッチ、安全光線スイッチ)		特見込40、ステンツズリ、アルミ保護		特見込40、フランス差し、ステンレスT帯、他金物一式		特見込70	
図番	AW-2	2/2	AW-3	1/2	AW-4	6	AW-5	1	AW-6	1	SD-1	2
名称	倉庫		倉庫		1・2階廊下		エコー心電図前室		人間ドック待合室		感染症外来待合室、新室	
形式	片開き窓		片開き窓		引違い窓		引違い窓		FIX		片引込みハンガー扉(半自動開閉)	
材料	アルミ		アルミ		アルミ		アルミ		アルミ		スチール	
仕上	ステンカラー		ステンカラー		ステンカラー		ステンカラー		ステンカラー		化粧鋼板	
種別	厚4.0強化透明ガラス(エコー・心電図前室、更衣室、女性・男性検具更衣室、強化透明)		厚4.0強化透明ガラス		厚4.0強化透明ガラス		厚4.0強化透明ガラス		厚4.0強化透明ガラス		厚4.0強化透明ガラス	
金物	ハンドル、ラック、アルミ樹脂、水切り、網戸、他付属金物一式		ハンドル、ラック、アルミ樹脂、水切り、網戸、他付属金物一式		クレンジント、アルミ樹脂、水切り、網戸、他付属金物一式		アルミ樹脂、ステンレスフラットレール、アルミ樹脂、他付属金物一式		厚4.0強化透明ガラス		取手錠(ワンキー)、引手錠(ワンキー)、引手錠、他付属金物一式	
備考	特見込70		特見込70		特見込70		特見込70		特見込70		特見込100、ステンツズリ	
図番	SD-2	1	SD-3	1	SD-4	1	SD-5	1	SD-6	1		
名称	感染症外来WC		感染症外来待合室		エコー心電図前室		人間ドック待合室		人間ドック待合室			
形式	片引込みハンガー扉(半自動開閉)		片引込みハンガー扉(セミオート、半自動開閉)		片引込みハンガー扉(半自動開閉)		片引込みハンガー扉(半自動開閉)		片引込みハンガー扉(半自動開閉)			
材料	スチール		スチール		スチール		スチール		スチール			
仕上	化粧鋼板		化粧鋼板		化粧鋼板		化粧鋼板		化粧鋼板			
種別	厚4.0強化透明ガラス		厚4.0強化透明ガラス		厚4.0強化透明ガラス		厚4.0強化透明ガラス		厚4.0強化透明ガラス			
金物	取手錠(ワンキー)、引手錠(ワンキー)、引手錠、他付属金物一式		取手錠(ワンキー)、引手錠(ワンキー)、引手錠、他付属金物一式		取手錠(ワンキー)、引手錠(ワンキー)、引手錠、他付属金物一式		取手錠(ワンキー)、引手錠(ワンキー)、引手錠、他付属金物一式		取手錠(ワンキー)、引手錠(ワンキー)、引手錠、他付属金物一式			
備考	特見込100、ステンツズリ、アルミガラリ		特見込100、ステンツズリ		特見込100、ステンツズリ		特見込100、ステンツズリ		特見込100、ステンツズリ			

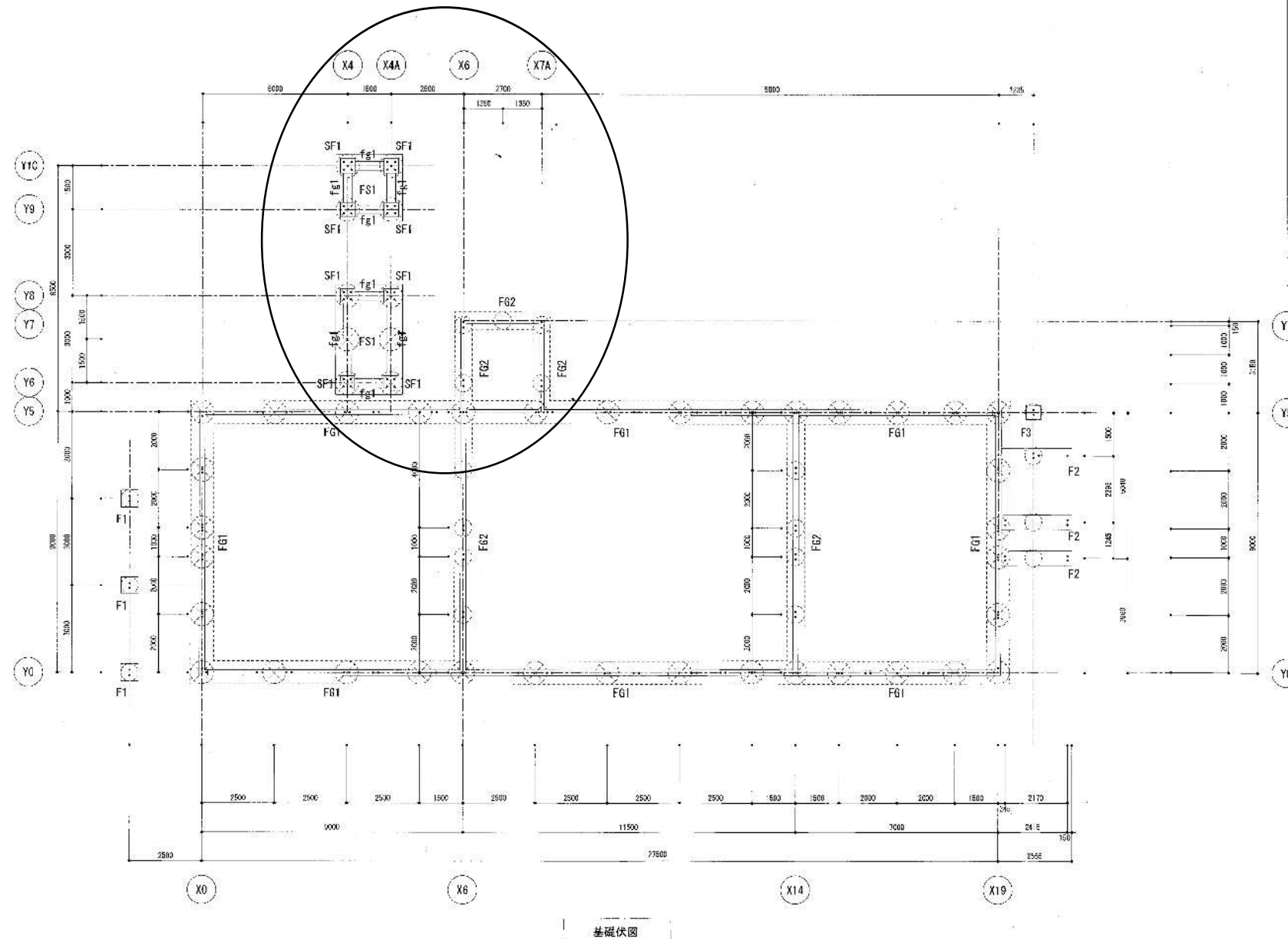
- 特記事項
- 特記なき限り寸法は、内寸とする。
 - ガラス、特選りは、全てポリサルファイド系コーキングとする。
 - 各室ともマスターキー方式とし、キーボックスを確保する事。
 - 外部アルミサッシは、全て外枠にアルミ水切り・アルミ樹脂をつける。
 - 引違い窓は、H=1500以下の位置にクレンジントを確保。
 - サッシ仕様は、両面圧作S-5・気密性A-3・水密性W-4とする。
 - スチール・スチール扉は防犯のため、必ず裏板を入れること。
 - 引き入れ口下端は、防犯のため、必ずモルタルを充填すること。
 - 扉の取っ手はバックセットを100mm確保すること。
 - ステンツズリは厚角加工し、仕上で飛出を防止しないこと。
 - 外装開口部全てに、ブラインドを設置する。

 今回の工事で解体撤去する建具を示す。

符号	SD-7	SD-8	SD-9	SD-10	SD-11	SD-12
数量	2	2	3	3	1	1
名称	人間ドックMWC、WYC	脱着地域がん相談室WC	看護士更衣室、女性・男性職員更衣室	看護士更衣室、事務室、職員休息室	1階廊下	2階廊下
形式	片引込みハンガー扉（半自動開閉）	片引込みハンガー扉（半自動開閉）	片引込みハンガー扉（半自動開閉）	片引込みハンガー扉（半自動開閉）	遮り戸付開き戸（高機能防炎防火防煙、煙感知開閉）	遮り戸付開き戸（高機能防炎防火防煙、煙感知開閉）
材質	スチール	スチール	スチール	スチール	スチール	スチール
仕上	化粧鋼板	化粧鋼板	化粧鋼板	化粧鋼板	SOP	SOP
硝子	厚4.0強化透明ガラス	厚4.0強化透明ガラス	厚4.0強化透明ガラス	厚4.0強化透明ガラス	オートヒンジ・ケースハンドル・エアスプリング方式・戸当りゴム・他付属金物一式	オートヒンジ・ケースハンドル・エアスプリング方式・戸当りゴム・他付属金物一式
金物	吊戸用金物・引棒（ステンレス製防錆）・サムタン引戸表示器・他付属金物一式 総長さ150・ステンクツズリ・アルミガラリ	吊戸用金物・引棒（ステンレス製防錆）・サムタン引戸表示器・他付属金物一式 総長さ150・ステンクツズリ・アルミガラリ	吊戸用金物・引棒（ステンレス製防錆）・引戸堂・アルミガラリ・他付属金物一式 総長さ150・ステンクツズリ	吊戸用金物・引棒（ステンレス製防錆）・引戸堂・アルミガラリ・他付属金物一式 総長さ150・ステンクツズリ	吊戸用金物・引棒（ステンレス製防錆）・引戸堂・アルミガラリ・他付属金物一式 総長さ150・ステンクツズリ	吊戸用金物・引棒（ステンレス製防錆）・引戸堂・アルミガラリ・他付属金物一式 総長さ150・ステンクツズリ
符号	SD-12	SD-14	WD-1	TG-1	S-1	
数量	1	1	9	1	7	
名称	アラーム弁蓋	総括室外気採換機	人間ドック更衣室、事務室更衣室、看護士更衣室、職員更衣室	WWC	エコー・心電図室	
形式	内開き扉	軽量開閉自由開き引れ戸	片引込み戸	トイレブース（内開き戸）	1方枠	
材質	スチール	スチール	扉：木製フラッシュ 枠：スチール	材質：心材・中質繊維板（付水加工） 枠：アルミ	スチール	
仕上	SOP	化粧鋼板	扉：ポリエステル樹脂化粧板（下塗） 枠：GOP	表面材：高圧メラミン化粧板 中材：ステンレス	SOP	
硝子	厚4.0強化透明ガラス		厚4.0強化透明ガラス			
金物	シリンダー錠・ピボットヒンジ・ケースハンドル・ステンクツズリ・他付属金物一式 厚見込40	シリンダー錠・半自動防止ゴム・押板・ステンクツズリ・他付属金物一式 厚見込36	引棒・引戸堂・戸蓋・ステンレス製扉・指防り防止付付・ガラリ・他付属金物一式 厚見込40	大型巻戸錠・付錠タイプ（一時的な取付け高さとする）・他付属金物一式 厚見込40	閉鎖金物一式 厚見込140	
符号						
数量						
名称						
形式						
材質						
仕上						
硝子						
金物						
備考						

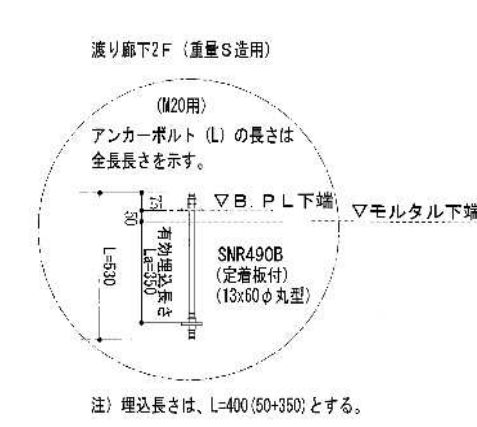
今回の工事で解体撤去する建具を示す。

ス レ ー ト	C1, C3	C2	C4	KC	SC1	SC2
	基礎芯=アンカー芯	基礎芯=アンカー芯	基礎芯=アンカー芯	基礎芯=アンカー芯	基礎芯=アンカー芯	基礎芯=アンカー芯
	□P-100×100×3.2	□P-100×100×3.2 -2C-100×50×20×3.2	□P-100×100×3.2	□P-75×75×3.2	□P-150×150×6	□P-150×150×9
A. BOLT 2-M20 L=500 (SNR490B)	A. BOLT 2-M20 L=500 (SNR490B)	A. BOLT 2-M16 L=300 (SS400)	A. BOLT 2-M16 L=300 (SS400)	A. BOLT 4-M20 L=600 (SNR490B)	A. BOLT 4-M20 L=600 (SNR490B)	
B.E-22.0 (SN490C)	B.E-22.0 (SN490C)	B.E-12.0 (SS400)	B.E-12.0 (SS400)	B.E-22.0 (SN490C)	B.E-22.0 (SN490C)	

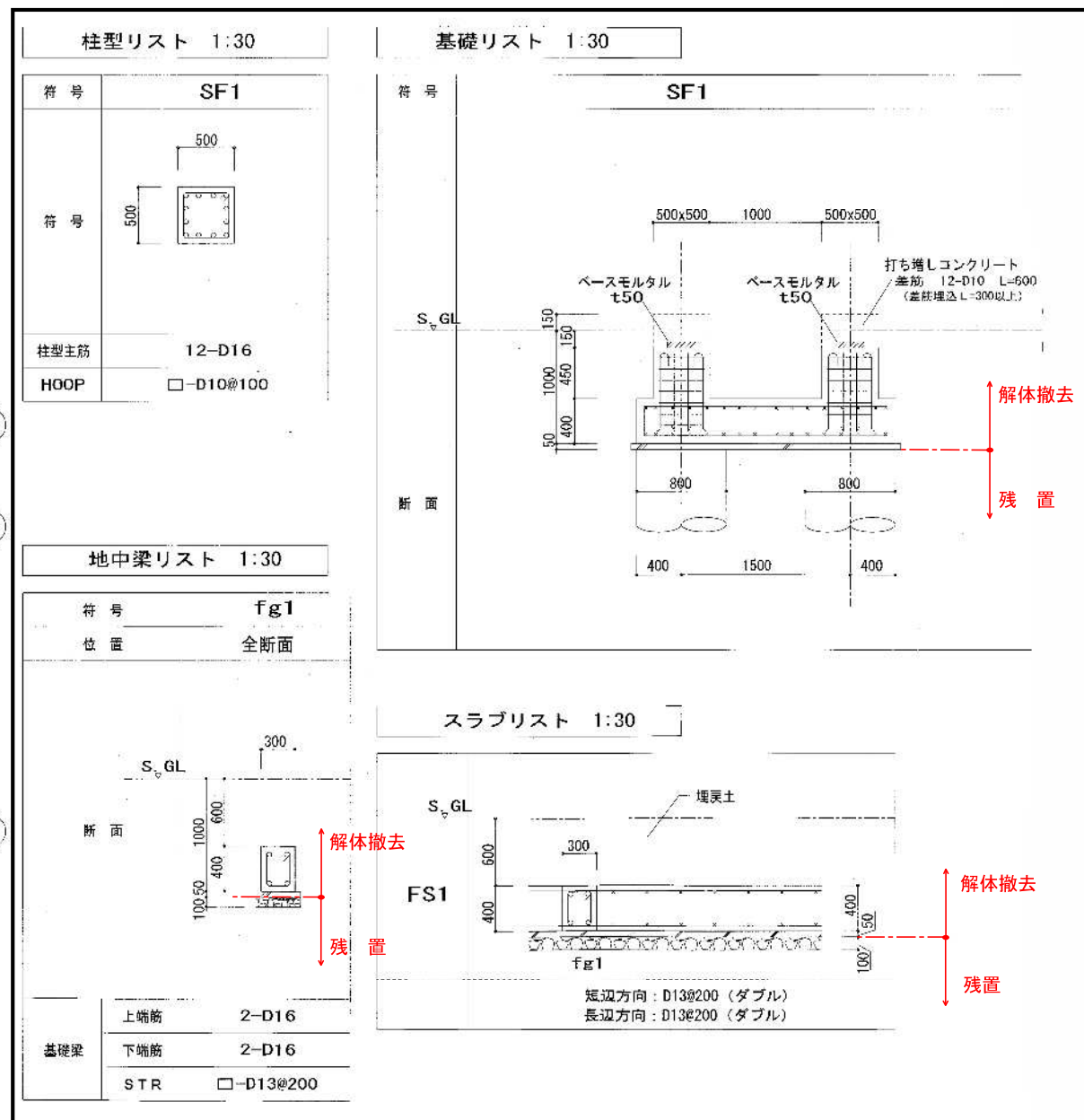
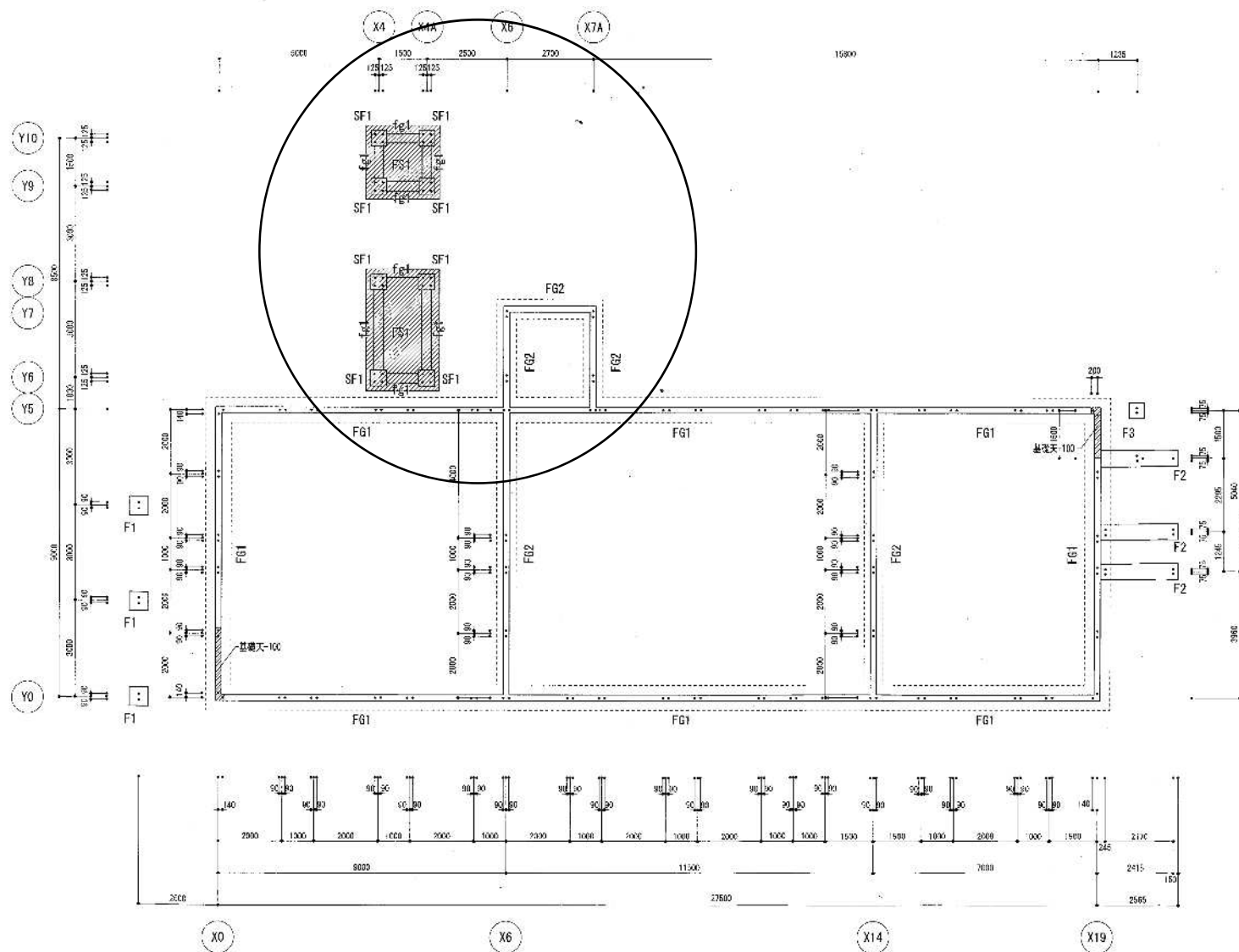
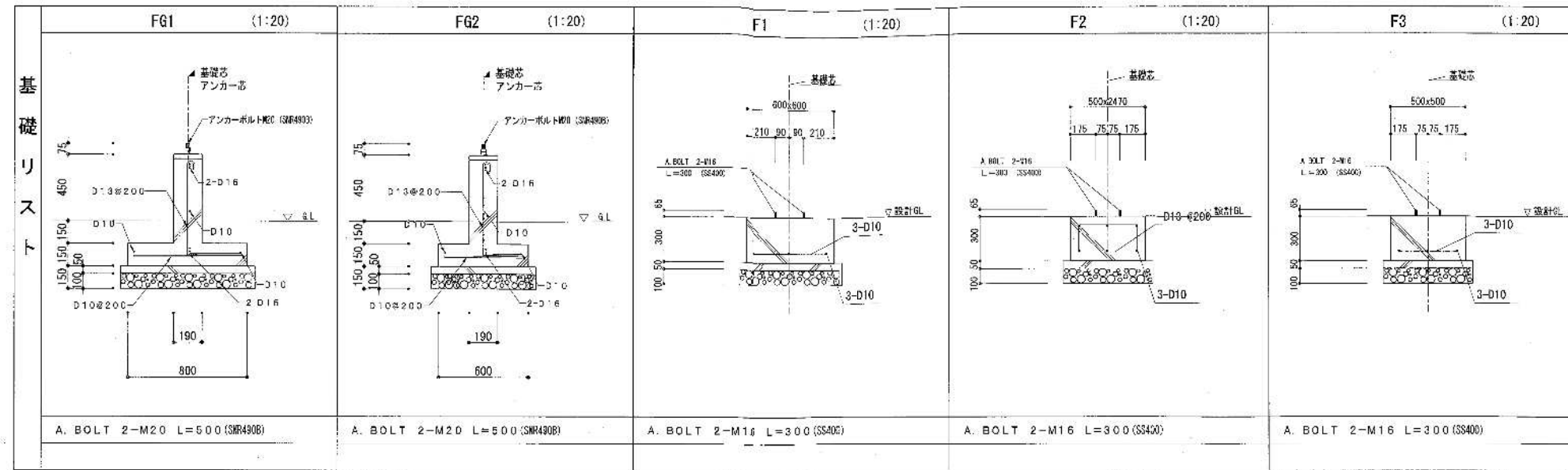


⊗ : 柱状改良杭 φ800
 本数 : 46本 (基礎下)
 改良長 : 4.65 m (杭先端深度 5.0 m)
 設計強度 $F_c = 700\text{kN/m}^2$
 設計接地圧 50kN/m^2 (長期)
 許容支持力 113.18kN/本
 ※固化材添加量は配合試験により決定。
 (350kg/m³ 仮定)

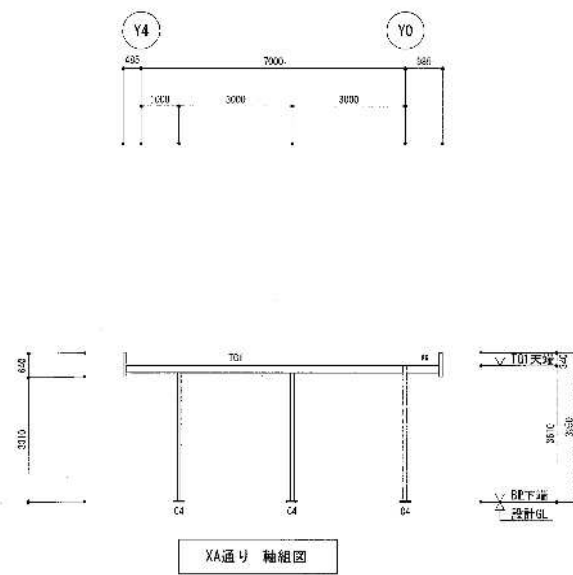
○ : 柱状改良杭 φ800
 本数 : 20本 (基礎下)
 改良長 : 4.65 m (杭先端深度 5.0 m)
 設計強度 $F_c = 700\text{kN/m}^2$
 設計接地圧 50kN/m^2 (長期)
 許容支持力 63.68kN/本
 ※固化材添加量は配合試験により決定。
 (350kg/m³ 仮定)



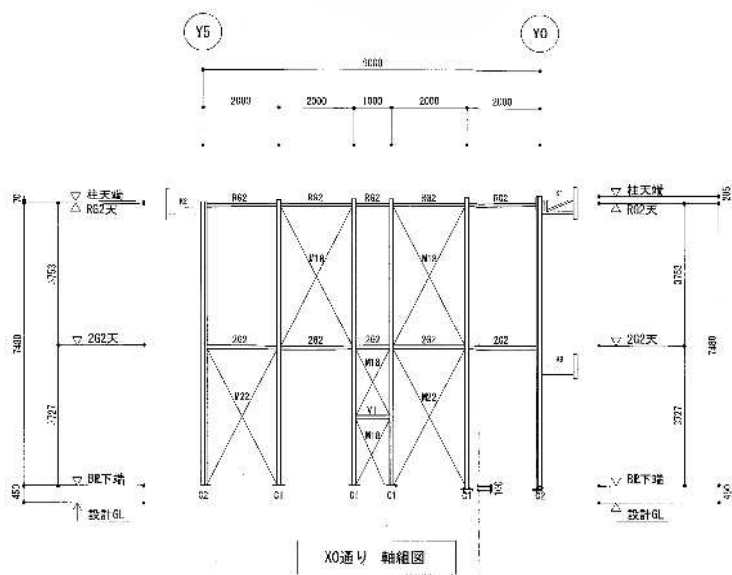
- 注意事項
- 基礎のアンカーボルトは、2型リットとする
 - ボルト接合部には隠り止めとしてパナ洋子を埋め込む
 - 高力ボルト等命の丸型は、ボルト径-2mm
ボルト接合部の孔径は、ボルト径+1mmとする
 - 鉄骨の埋止は、JIS-K5614とする
- 使用材料
- 基礎・基礎梁
 普通コンクリート 標準配合比 $f_c=21\text{N/mm}^2$
 高力コンクリート 標準配合比 $f_c=28\text{N/mm}^2$
 高力コンクリート 標準配合比から $f_c=28\text{N/mm}^2$ までの
 手続平均強度が $f_c \geq 28$ または標準偏差が 27.5 とする
- 土質
 砂質シルト 2.0 改良改良 $f_{sp}=30\text{N/mm}^2$
 改良改良土 $f_{sp}=30\text{N/mm}^2$
- 鋼材種別
 SNR490B (定着板付)
- 2011地耐力
 長期 50kN/m^2
 短期 100kN/m^2



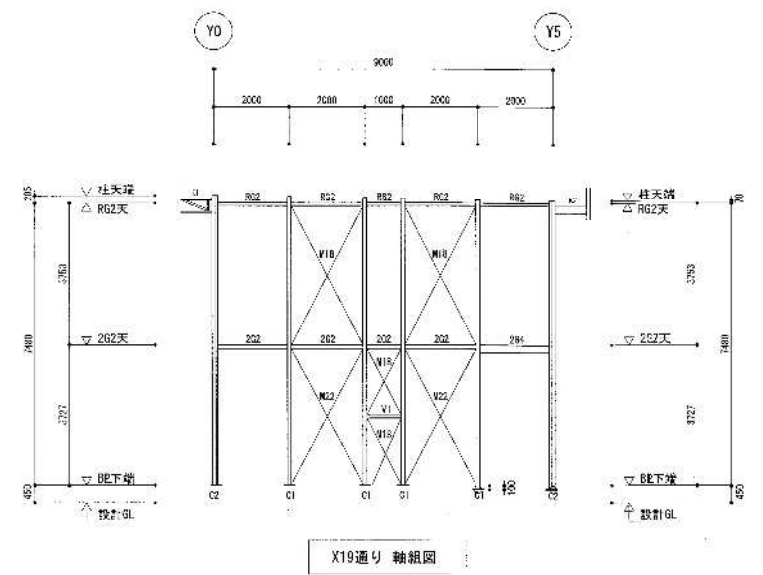
※基礎は底盤（捨コン）までを解体撤去し、杭（杭頭）、地業は残す。



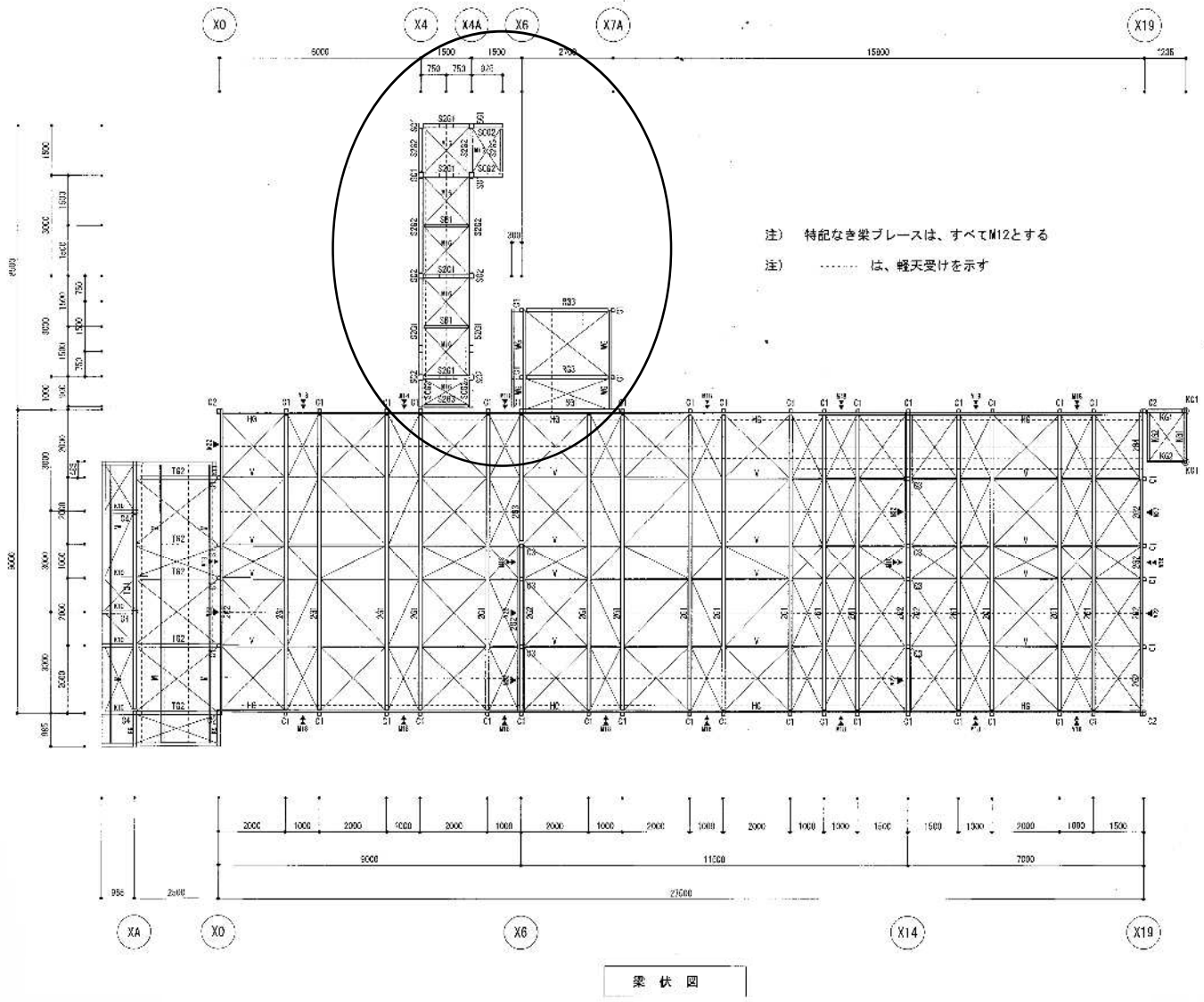
XA通り 軸組図



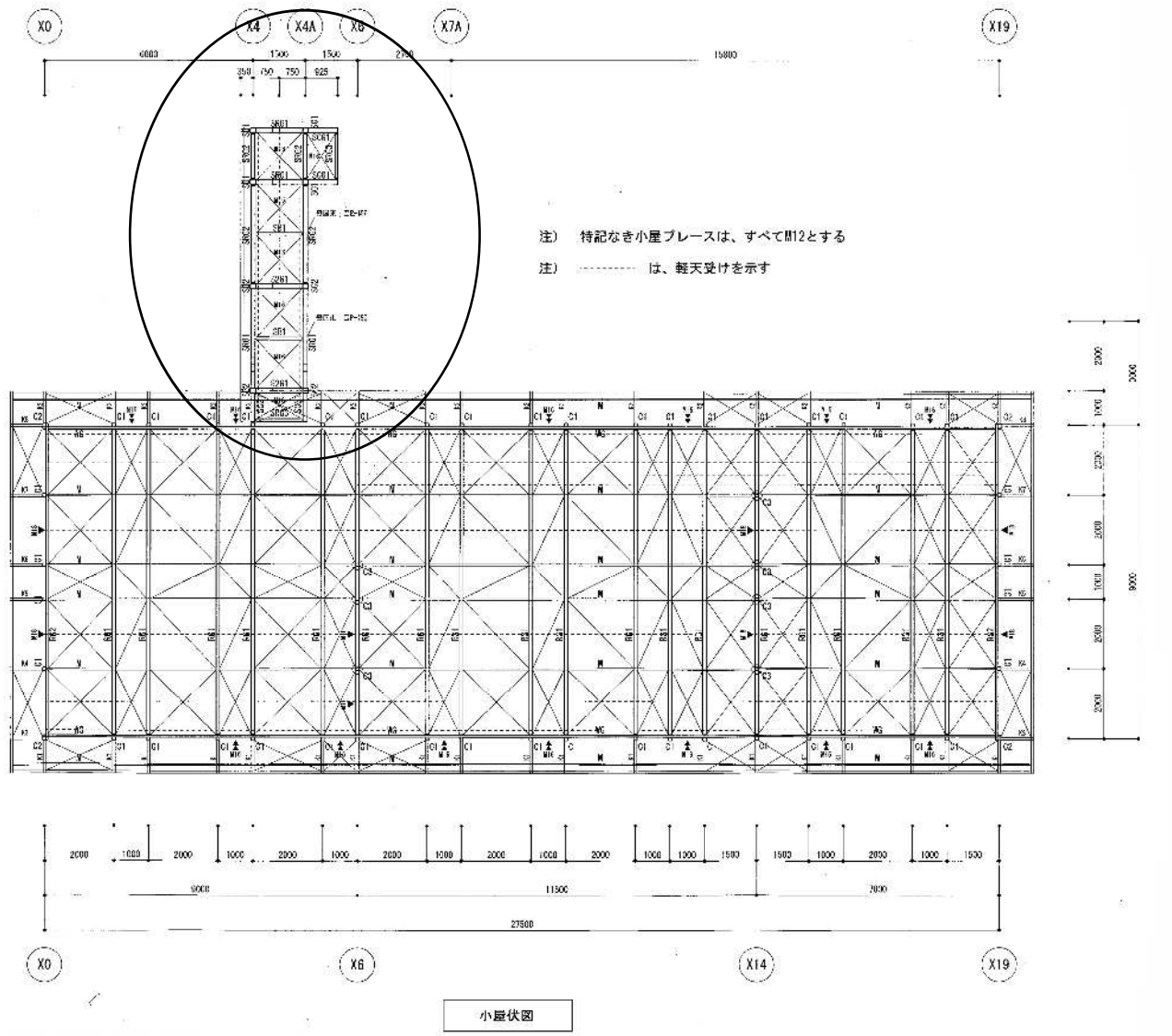
X0通り 軸組図



X19通り 軸組図



梁伏図



小屋伏図

訂正	・
	・
	・
	・

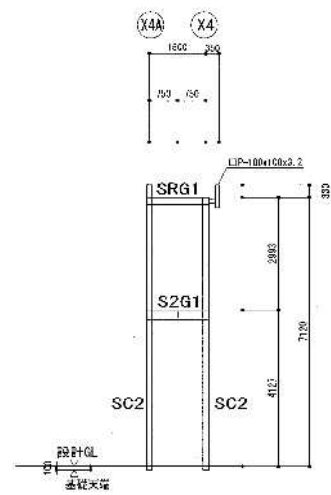
KUME 株式会社 久米設計
SEKKKI

日付 2023.01.20
PA 井上裕昭 監理 高橋 剛
設計 中野智行、川上賢史、栗原崇
橋口紀高、吉川瑞樹

一級建築士 登録番号 第268016号 井上裕昭

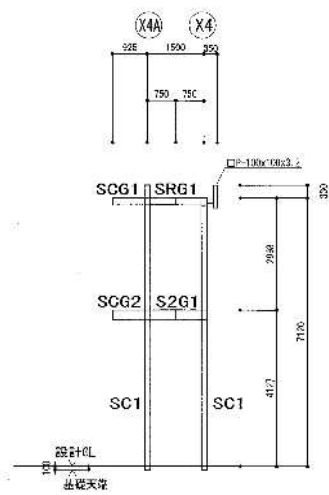
一級建築士 登録番号 第266585号 高橋 剛

名称 R6靄島市立医師会医療センター外来管理治療棟ほか解体工事
図番 ①②渡り廊下 梁伏せ図、小屋伏せ図、軸組図
縮尺 A1#1/100 A3#1/200
図番 A-73
2021年 0190403
図番



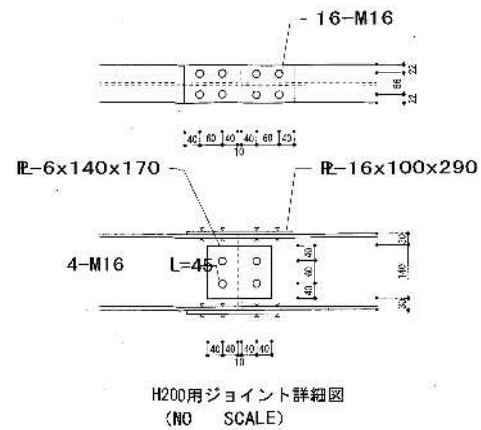
Y6 軸組図

注) Y6は上図に準ず

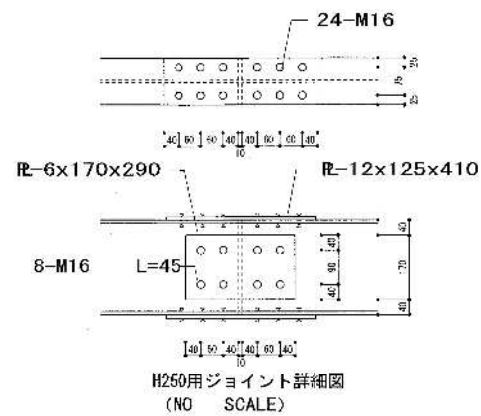


Y9 軸組図

注) Y9は上図に準ず

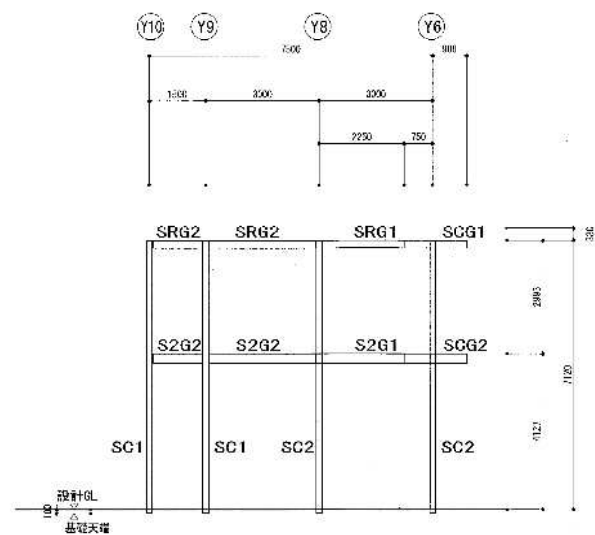


H200用ジョイント詳細図 (NO SCALE)

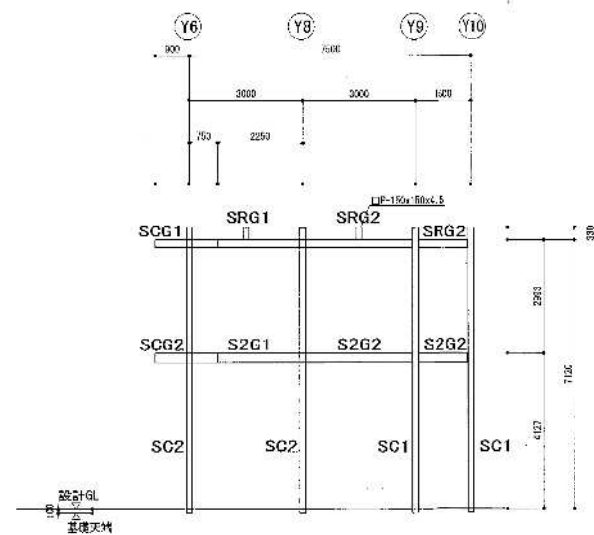


H250用ジョイント詳細図 (NO SCALE)

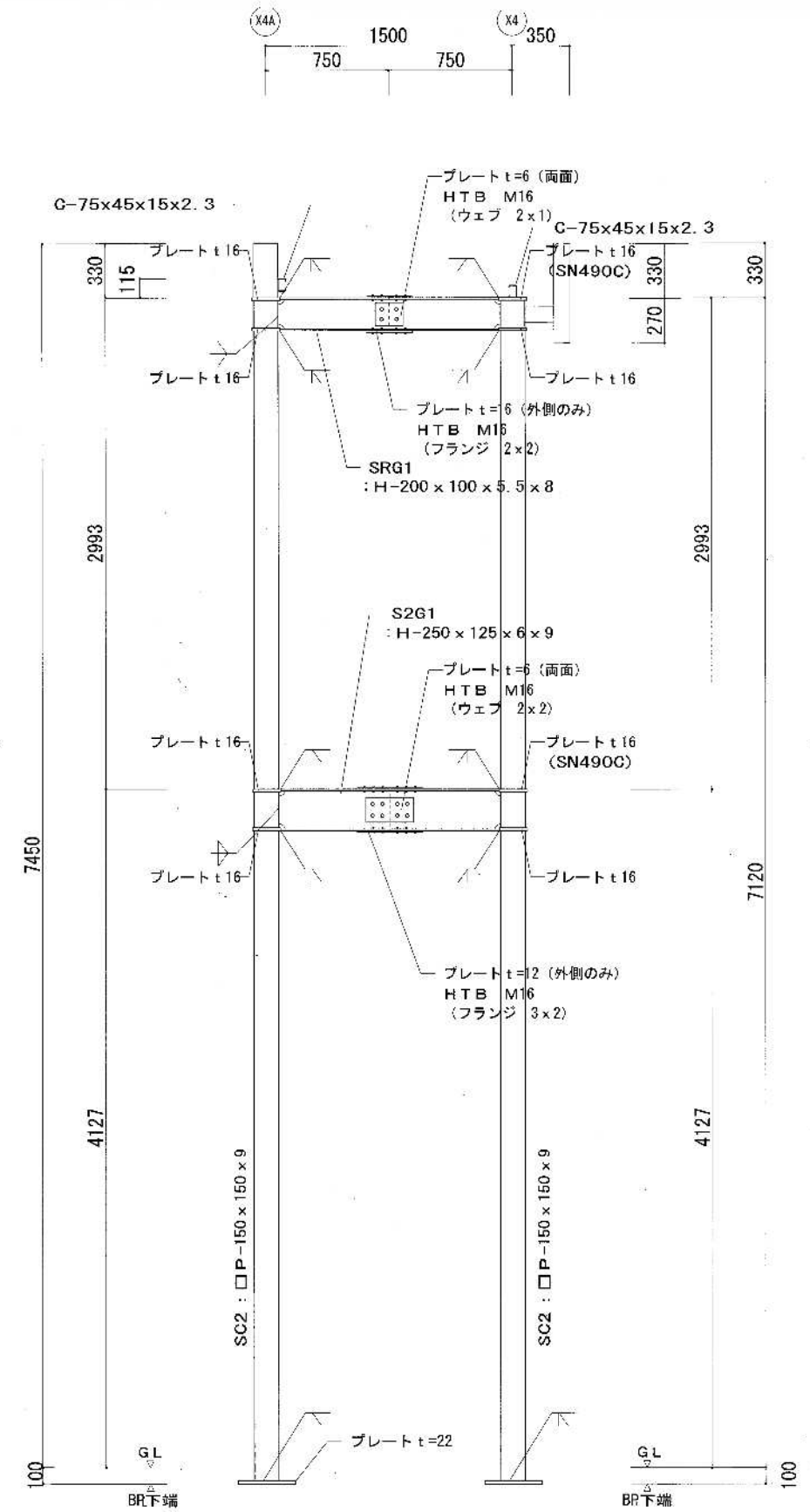
注) IF柱は亜鉛ドブ付メッキの上 ウレタン塗装とする。



X4 軸組図



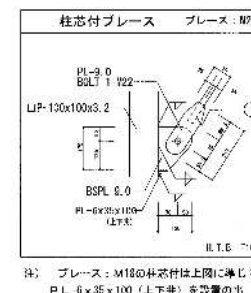
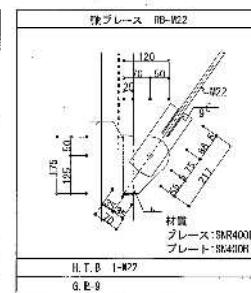
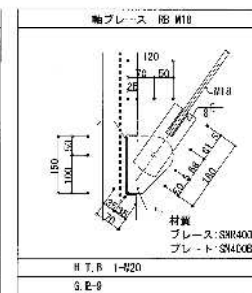
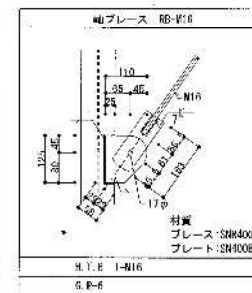
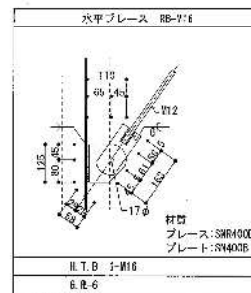
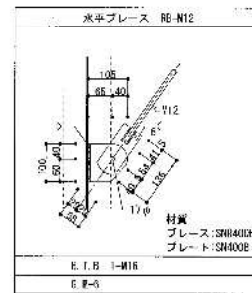
X4 軸組図



鉄骨詳細図(2) A3: S=1/40 A1: S=1/20

部 材 リ ス ト									NO	SCALE
C1	C2	C3	C4	KC1	デッキプレート	RG1	RG2, WG, V, M	RG3		
STKR400 $\lambda=94.9$ □P-100x100x3.2	STKR400 SS400 $\lambda=94.9$ □P-100x100x3.2 +2C-100x50x20x3.2	STKR400 $\lambda=94.9$ □P-100x100x3.2	STKR400 $\lambda=94.9$ □P-100x100x3.2	STKR400 $\lambda=130.8$ □P-75x75x4.5	 EZ50 t=1.6	SWH400 LH-300x150x3.2x4.5	SSC400 C-75x45x15x2.3 G.P-4.5	SWH400 LH-100x100x3.2x4.5		
A. BOLT 2-M20 (SNR490B) B. LP -260x120x22 (SN490C) 2G1	A. BOLT 2-M20 (SNR490B) B. LP -225x120x22 (SN490C) 2G2	A. BOLT 2-M20 (SNR490B) B. LP -260x120x22 (SN490C) 2G3	A. BOLT 2-M16 (SS400) B. LP -260x170x12 (SS400) HG, V1	A. BOLT 2-M16 (SS400) B. LP -230x95x12 (SS400) SG1			G.P-4.5 BOLT 3-M12 TG1			
SS400 STKR400 SS400 	SSC400 	SWH400 	SSC400 	SS400 	SS400 	SS400 	SS400 	SWH400 		
上弦材: H-100x100x6x8 下弦材: H-100x100x6x8 ラチス材: □P-75x45x3.2 G.P-6 BOLT 4-M16	C-100x50x20x3.2 G.P-4.5 BOLT 2-M16	LH-250x125x3.2x4.5 G.P-4.5 BOLT 3-M12	C-100x50x20x2.3 G.P-4.5 BOLT 2-M16	H-200x100x5.5x8 G.P-6 BOLT 2-M16	[-200x90x8x13.5 G.P-6 BOLT 2-M12	[-100x50x5x7.5 G.P-6 BOLT 2-M12	H-200x100x5.5x8 G.P-6 BOLT 2-M16	LH 200x100x3.2x4.5 G.P-4.5 BOLT 2-M12		

※ 特記無き溶接は、すみ肉溶接とする。



= 使用部材 =

SS400	ベースプレート
SSC400	SN490C, SS400
SWH400	アンカーボルト
STKR400	SNR490B, SS400
中ボルト: 4.8	錆び止め: JIS-K5674 (2種)
高力ボルト: F10T	錆び止め塗装: 工場1回塗装

部 材 リ ス ト							NO	SCALE
SG1	SG2	SRG1・SG1	SB1・SRG3・S2G3	S2G1・SG2	SRG2	S2G2		
STKR400 $\lambda=82.3$ □P-150x150x6	STKR400 $\lambda=84.4$ □P-150x150x9	SS400 H-200x100x5.5x8	SS400 H-175x90x5x8	SS400 H-250x125x6x9	SS400 H-200x100x5.5x8	SS400 H-250x125x6x9		
A. BOLT 4-M20 (SNR490B) B. LP -350x350x22 (SN490C)	A. BOLT 4-M20 (SNR490B) B. LP -350x350x22 (SN490C)	F: 2E-16x100x290 HTB 16-M16 W: 2E-6x140x170 HTB 4-M16	G.P-6 HTB 2-M16	F: 2E-12x125x410 HTB 24-M16 W: 2E-6x170x290 HTB 8-M16	G.P-6 HTB 2-M16	G.P-6 HTB 3-M16		

= 使用部材 =

SS400	ベースプレート
SSC400	SN490C
STKR400	アンカーボルト
	SNR490B
中ボルト: 4.8	錆び止め: JIS-K5674 (2種)
高力ボルト: F10T, S10T	錆び止め塗装: 工場1回塗装

□ 設計概要

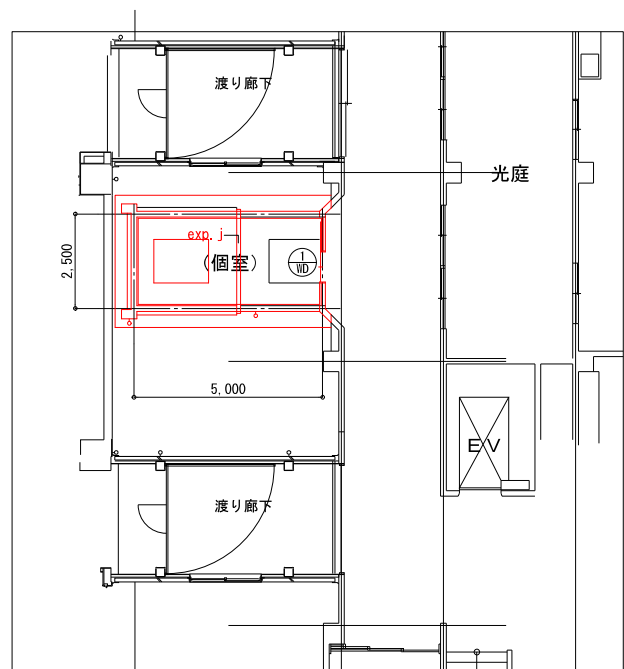
建物名	: ① 個室	工事概要	
構造・規模	: RC 平屋建て	基礎低盤まで解体し地業は残す	
延べ床面積	: 12.5㎡		

□ 外部仕上表

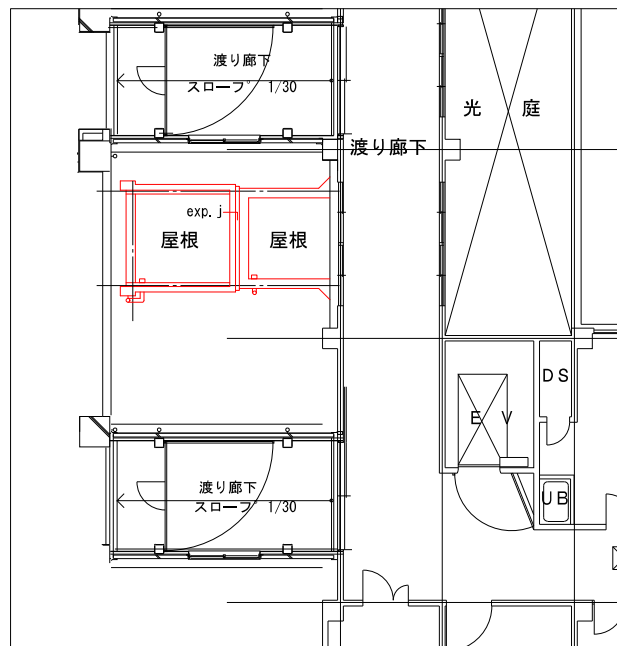
屋根	外巾木	腰	外壁	その他	樋・ドレン	備考
RC直押え 塗膜防水	コンクリート打放し	—	コンクリート打放しの上吹付タイル	7mm製EX.P. Jカバー 犬走り:RC直押え	φ100 VP (SUS受金物@≒1000) 鍍銀製横引ドレン	—

□ 内部仕上表

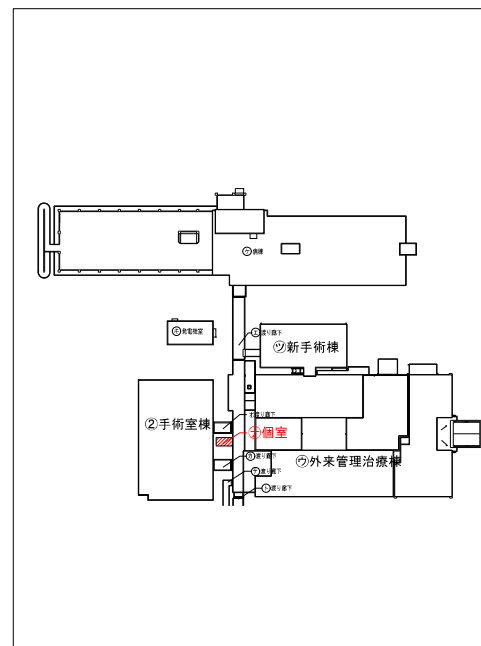
階	室名	床	巾木		壁	天井		室名札	ブラインド	ブラインドBOX	備考
			仕上	巾木高		仕上	天井高				
1F	個室	RC下地ビニル床シート張t=2.0	ビニル巾木	100	GB-R t=12.5 AEP	GB-D t=9.5	2.500				



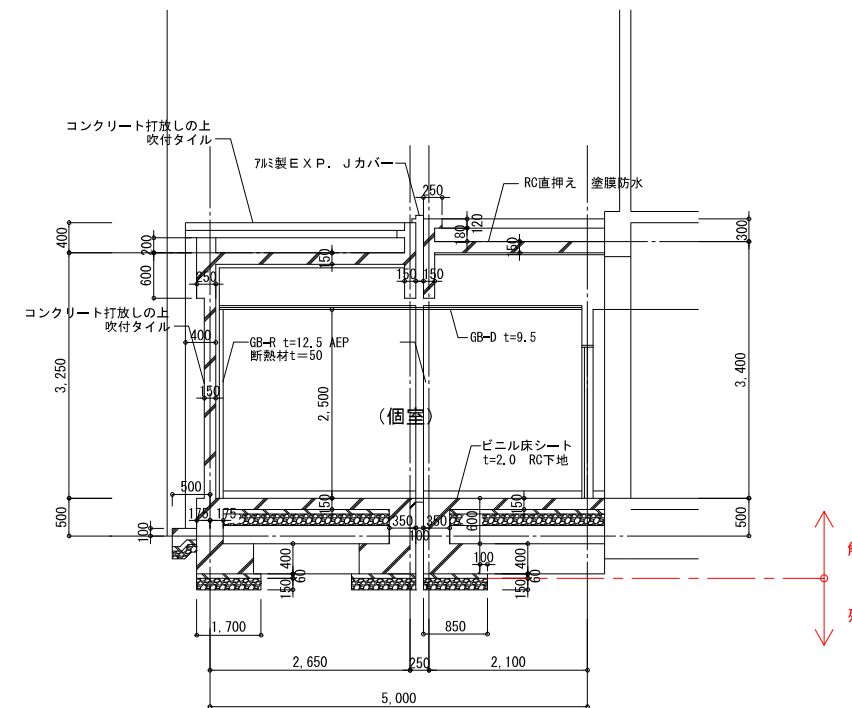
① 個室 平面図 1:100



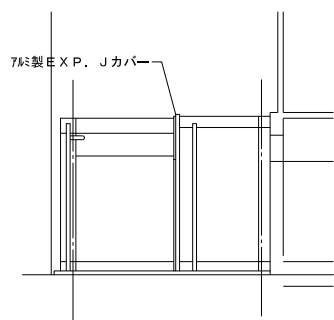
① 個室 屋根伏せ図 1:100



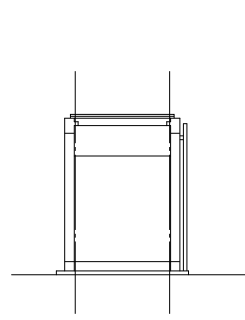
建物位置キープラン



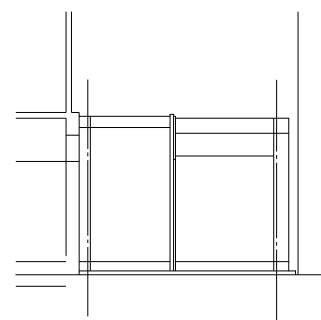
① 個室 矩計図 1:50



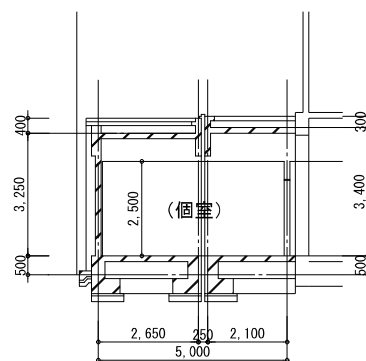
① 個室 南側立面図 1:100



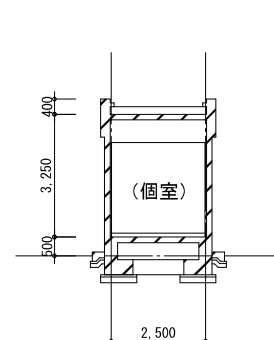
① 個室 西側立面図 1:100



① 個室 北側立面図 1:100



① 個室 断面図 1 1:100

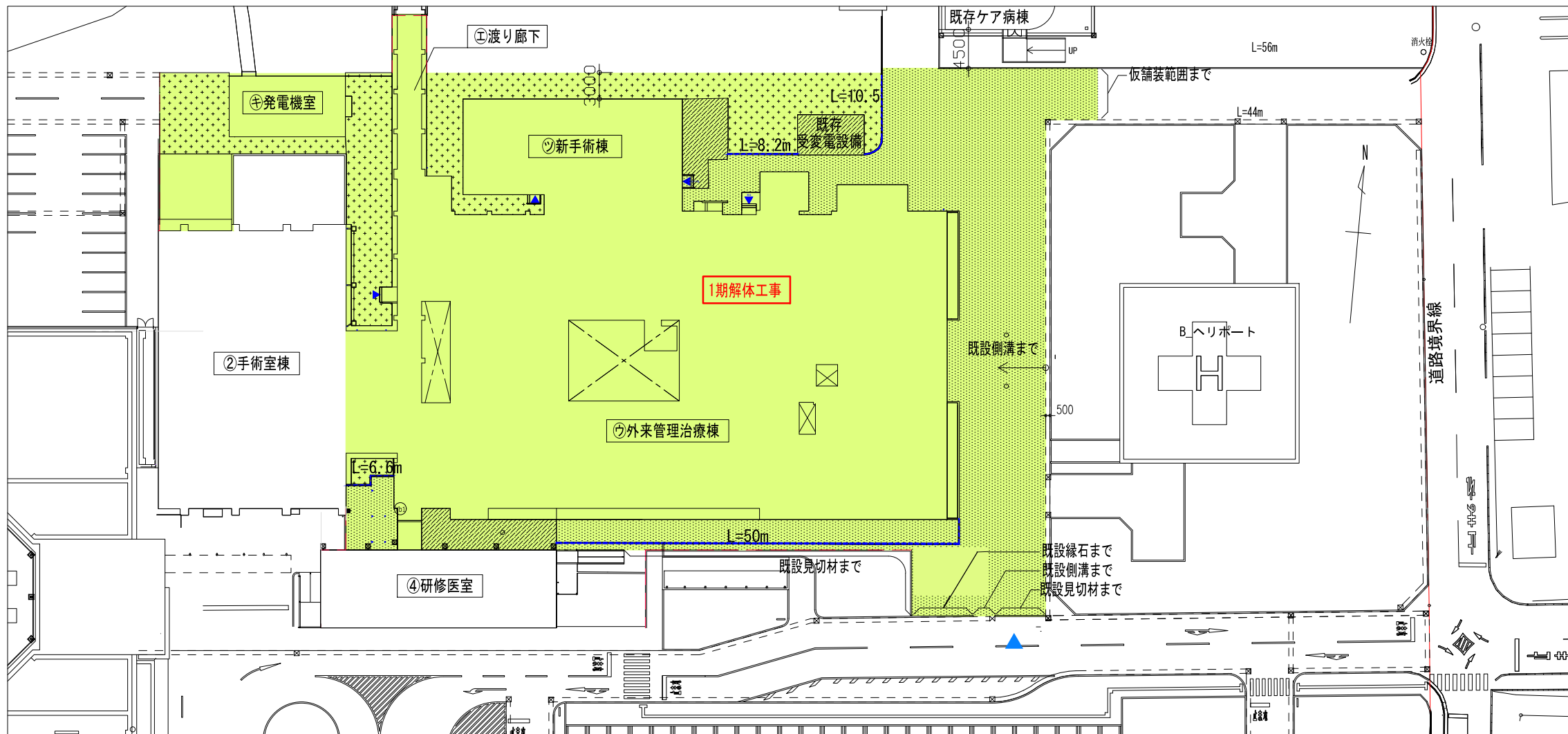


① 個室 断面図 2 1:100

記号	① WD
型式	木製片引き戸
姿図	
仕上げ、ガラス	ポリ合板フラッシュ、5mm型
金物、その他	レール、引手、木製がリ

① 個室 建具表 1:50

※基礎は底盤（捨てコン）までを解体撤去し、地業は残す。
※杭は、無し



■ 解体工事の範囲を示す

凡例

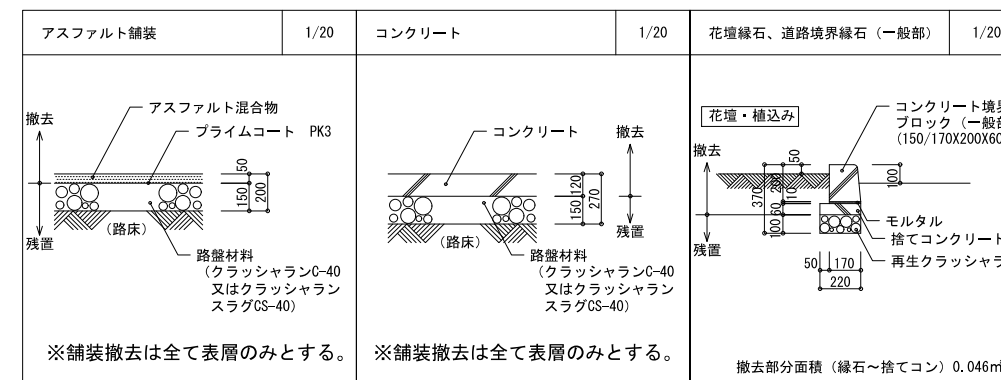
記号	仕上	備考
	アスファルト舗装	
	コンクリート舗装	
	緑地or裸地	
	砂利敷き	
	その他	

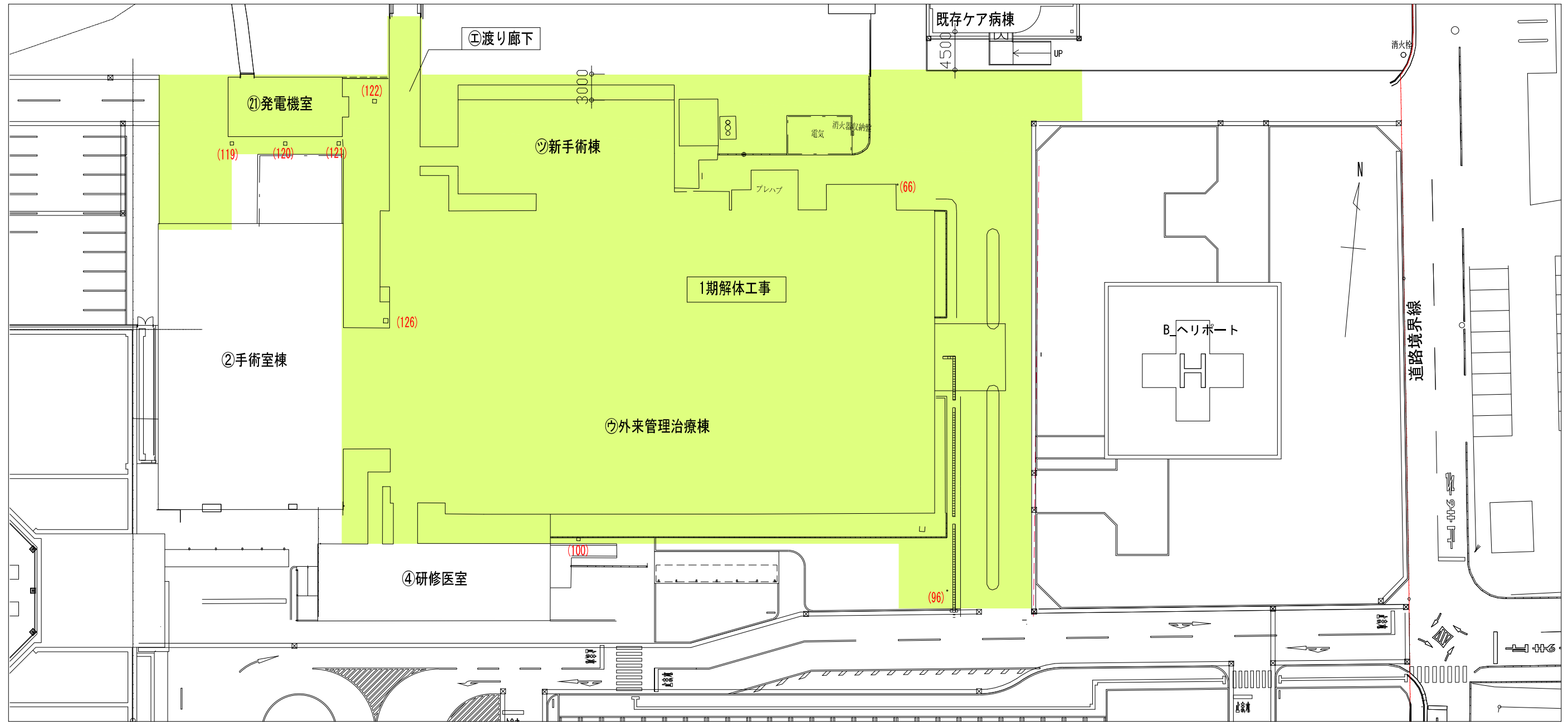
撤去舗装リスト

舗装	破碎面積	破碎体積	切断延長
アスファルト	1,172 m ²	58.59 m ³	487.44 m
コンクリート	153.43 m ²	18.41 m ³	112.31 m

撤去縁石リスト

舗装	延長	撤去体積 (含む捨てコン)
縁石	75.3m	3.46m ³



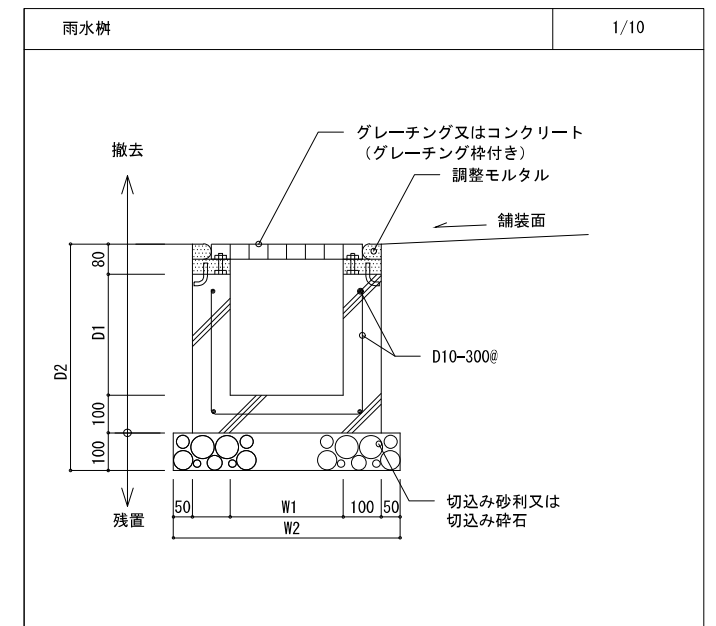


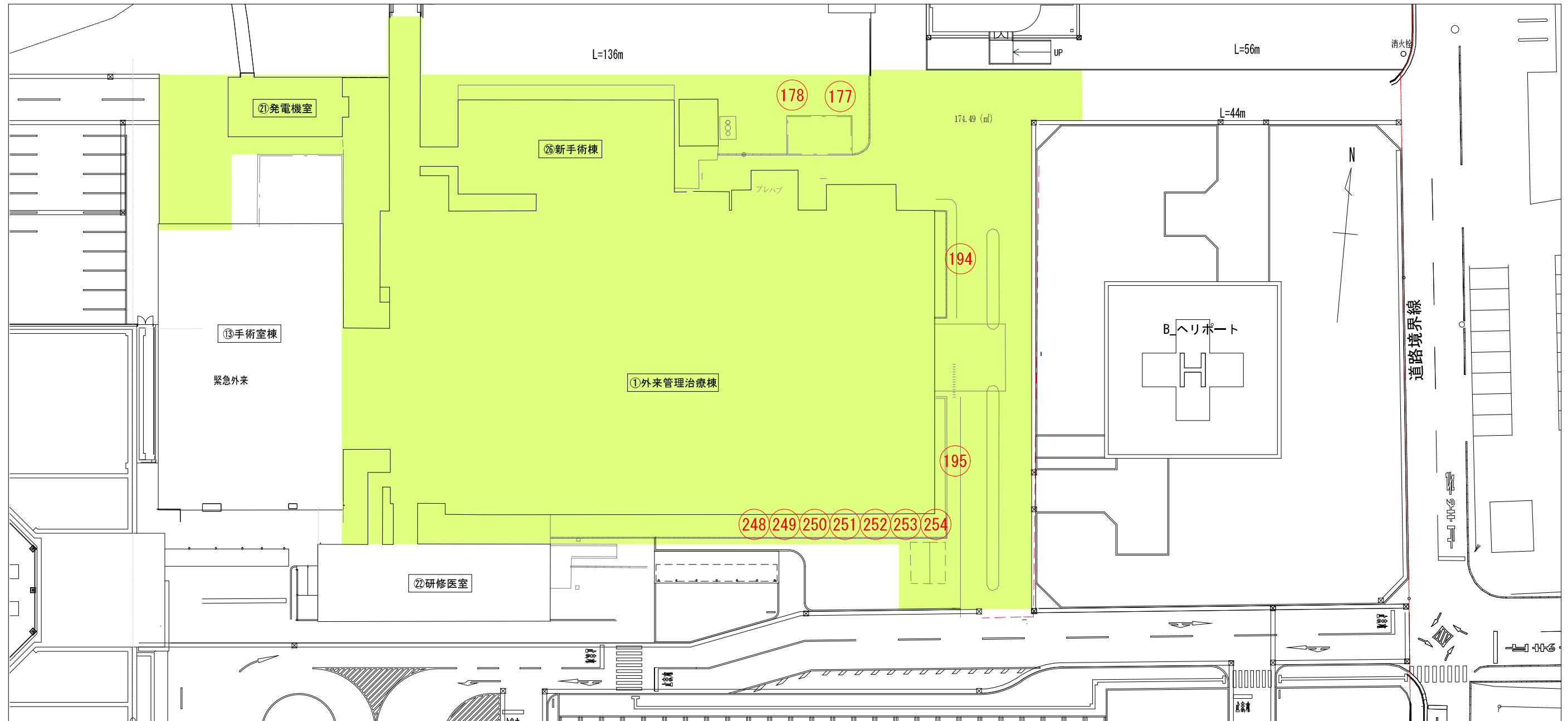
解体工事の範囲を示す

工作物撤去リスト

構造物No.	工程・種別・細別	規格	単位	数量	適用
66	車止め	基礎埋没 φ150 H=1.2	箇所	1	
96	車止め	基礎埋没 支柱φ150 H=1.2m	箇所	1	
100	樹	□300 @30	箇所	1	-0.65
119	樹	□330 @45 蓋@40	箇所	1	-0.39
120	樹	□330 @45 蓋@40	箇所	1	-0.39
121	樹	□330 @45 蓋@40	箇所	1	-0.39
122	樹	□300 @80	箇所	1	-0.57
126	樹	□450 @60	箇所	1	-0.35
	自転車置き場	右図	箇所	1	

※樹・車止めは、本体のみ撤去し、地業は残置する。





解体工事の範囲を示す

樹木撤去リスト

番号	分類	樹種名	樹高(H) (m)	胸高直径又は 幹周(C) (cm)	葉張(W) (m)	被覆面積 (㎡)	数量	単位
177	モクセイ科	ヒイラギモクセイ	2.2	8	2.0		11	本
178	モクセイ科	ヒイラギモクセイ	2.2	8	1.5		7	本
194	ツゲ科	ウッドボックス	1.0	10	0.8	0.8*12.2	58	株
195	ツゲ科	ウッドボックス	0.8	10	0.7	0.7*11.2	54	株
248	ツツジ科	ツツジ	1.2	10	0.8	0.8*1.8	2	株
249	ツツジ科	ツツジ	1.2	15	0.8	0.8*2.2	2	株
250	ツツジ科	ツツジ	0.7	15	0.6	0.6*1.0	1	株
251	ツツジ科	ツツジ	0.6	10	0.5	0.5*1.8	2	株
252	ツツジ科	ツツジ	1.0	15	0.7	0.7*1.3	1	株
253	ツツジ科	ツツジ	0.9	15	0.8	0.8*1.9	2	株
254	ツツジ科	ツツジ	0.8	15	0.8	0.8*2.5	2	株

※樹木は、伐採伐根とする。

【共通事項】

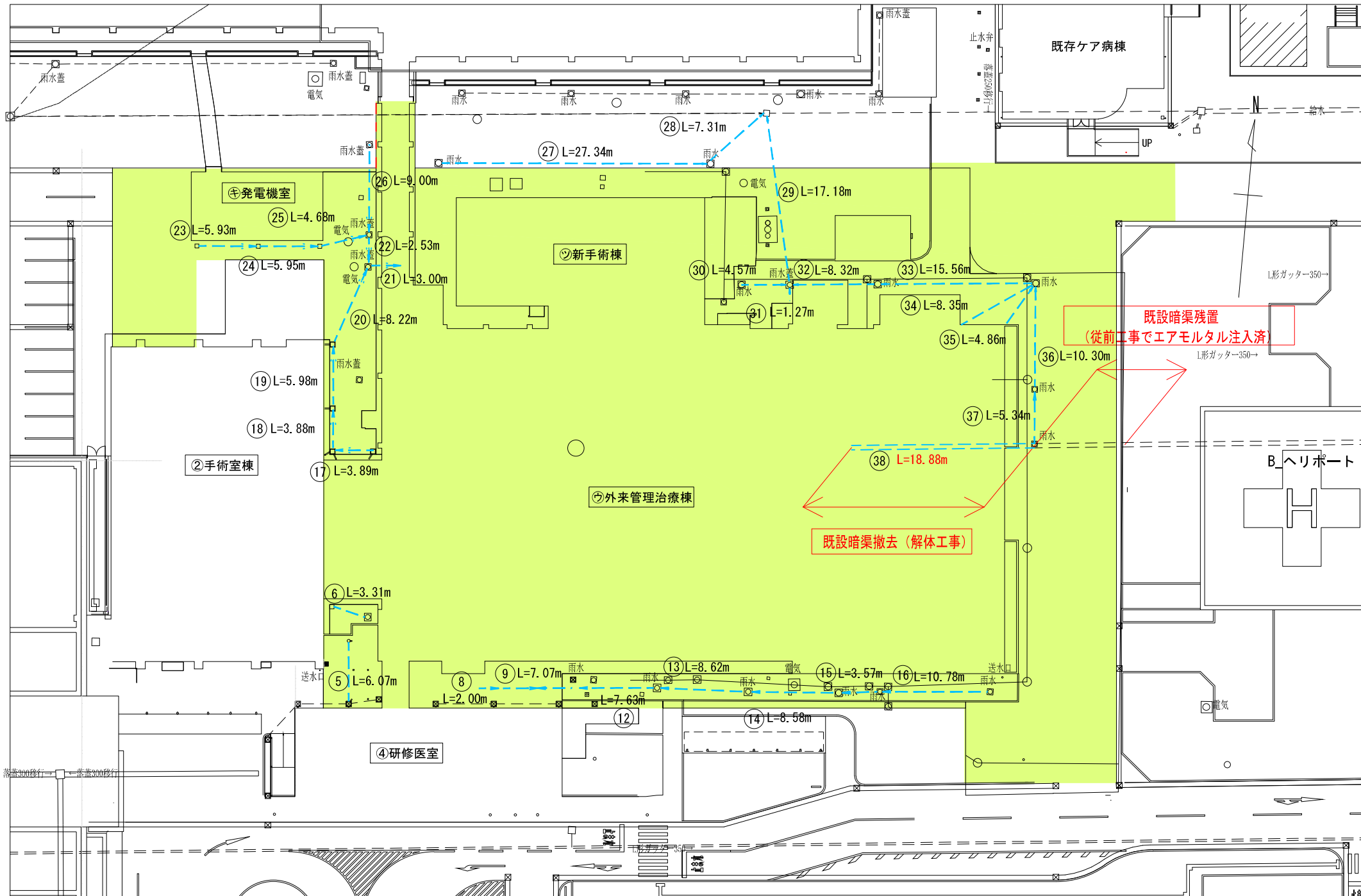
- 敷地を東西に横断する既設大型暗渠（600×600）は、4系統ある。
- 既設大型暗渠の埋設深さは、GL-2.0m~3.0m程度である。
- 工事を行う際は、事前に測量調査を行うこと。
- 既設大型暗渠の撤去ができず残置とする場合は、気泡コンクリートを充填し閉塞すること。
- 撤去する既設大型暗渠に接続されている排水管（枝管）は、各建物の解体時に撤去すること。

配管埋設撤去表（Ⅰ期解体工事）

部位	切断延長	破砕体積
雨水配管	VP150	268.92 m
暗渠	600X600	18.88 m

埋設配管解体工事の範囲を示す

解体撤去の埋設配管を示す
 (27~29は、解体範囲外であるが、本工事で撤去する。)

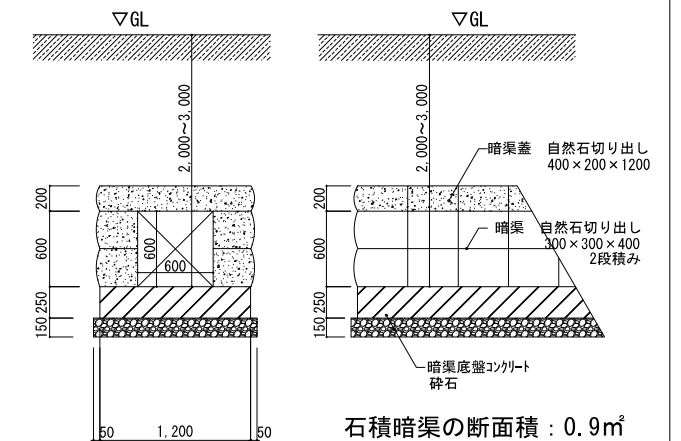


埋設雨水配管リスト

番号	長さ	番号	長さ
5	6.07 m	24	5.95 m
6	3.31 m	25	4.68 m
8	2.00 m	26	9.00 m
9	7.07 m	27	27.34 m
12	7.63 m	28	7.31 m
13	8.62 m	29	17.18 m
14	8.58 m	30	4.57 m
15	3.57 m	31	1.27 m
16	10.78 m	32	8.32 m
17	3.89 m	33	15.56 m
18	3.88 m	34	8.35 m
19	5.98 m	35	4.86 m
20	8.22 m	36	10.30 m
21	3.00 m	37	5.34 m
22	2.53 m	38	18.88 m
23	5.93 m		

既設大型暗渠図

1/30



石積暗渠の断面積：0.9m²

訂正	・
	・
	・
	・

KUME 株式会社 久米設計

日付 2023.01.20
 PA 井上裕隆 高橋 創
 監 中野智行、川上賢史、栗原崇
 橋口拓昌、吉川瑞樹

一級建築士 登録番号 第268016号 井上裕隆

一級建築士 登録番号 第266585号 高橋 創

R6 森島市立医師会医療センター外來管理治療棟ほか解体工事

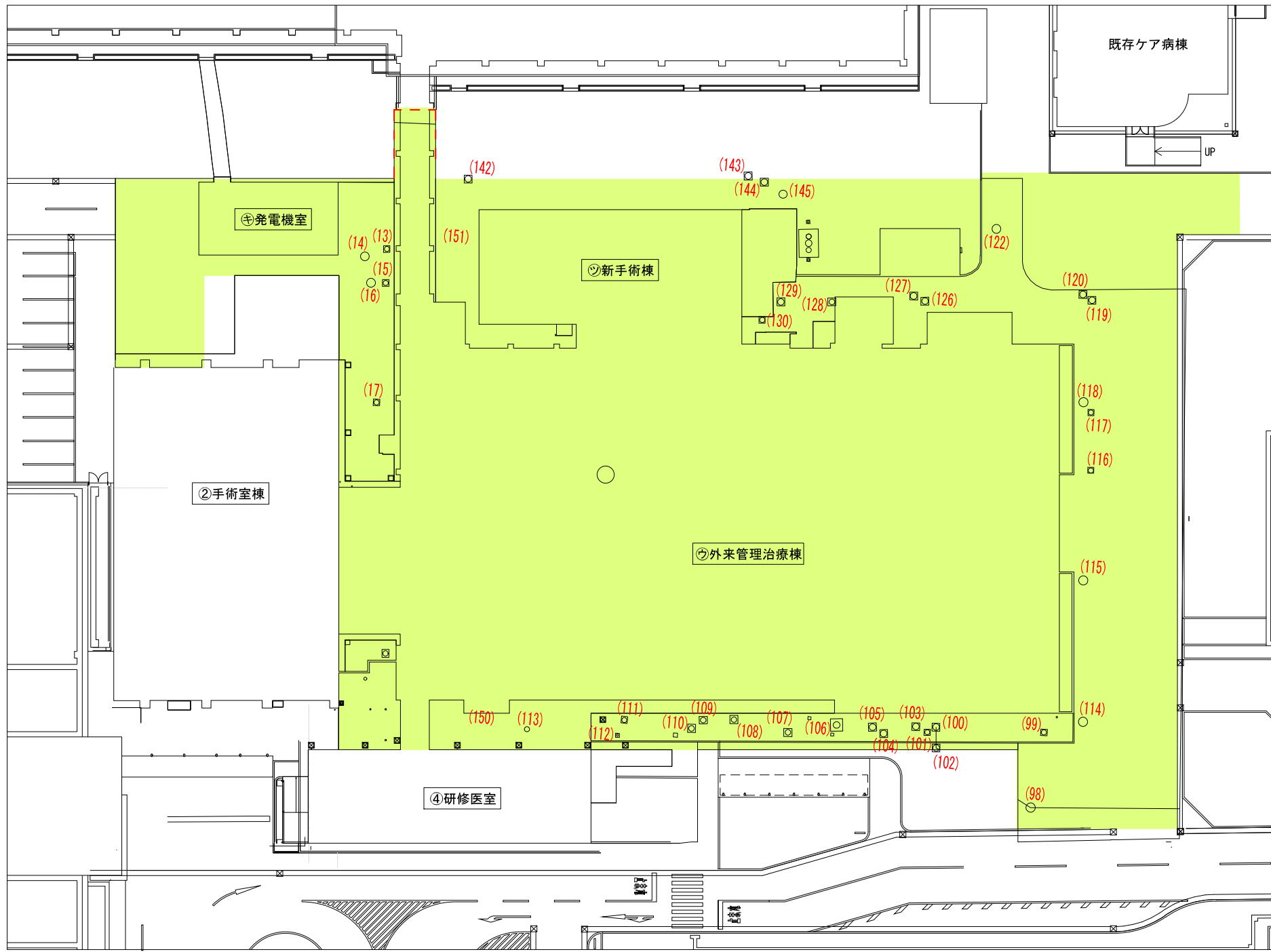
0190403

外構撤去図4（埋設配管等）

A1判 1/250
 A3判 1/500

A-80

解体工事の範囲を示す



マンホール撤去表（1期解体工事）

構造物No.	工種・種別・細別	規格			単位	数量	適用
13	雨水マンホール	内空450X450	H=880	壁厚100	基	1	
14	電気マンホール	内空1300X1300	H=1440	壁厚100	基	1	
15	雨水マンホール	内空450X450	H=850	壁厚100	基	1	
16	電気マンホール	内空900X900	H=1010	壁厚100	基	1	
17	雨水マンホール	内空450X450	H=740	壁厚100	基	1	
98	汚水マンホール	内空φ100	H=1580	壁厚100	基	1	組み立てマンホール
99	雨水マンホール	内空450X450	H=670	壁厚100	基	1	
100	汚水マンホール	内空600X600	H=1590	壁厚100	基	1	
101	雨水マンホール	内空450X450	H=740	壁厚100	基	1	
102	汚水マンホール	内空600X600	H=1580	壁厚100	基	1	
103	汚水マンホール	内空600X600	H=1610	壁厚100	基	1	
104	雨水マンホール	内空600X600	H=750	壁厚100	基	1	
105	汚水マンホール	内空600X600	H=910	壁厚100	基	1	
106	電気マンホール	内空1000X1000	H=1530	壁厚100	基	1	
107	雨水マンホール	内空600X600	H=820	壁厚100	基	1	
108	汚水マンホール	内空600X600	H=710	壁厚100	基	1	
109	汚水マンホール	内空600X600	H=670	壁厚100	基	1	
110	雨水マンホール	内空600X600	H=1150	壁厚100	基	1	
111	汚水マンホール	内空450X450	H=540	壁厚100	基	1	
112	雨水マンホール	内空600X600	H=1370	壁厚100	基	1	
113	雨水マンホール	内空600X600	H=1290	壁厚100	基	1	
114	汚水マンホール	内空φ100	H=1550	壁厚100	基	1	組み立てマンホール
115	汚水マンホール	内空φ100	H=1830	壁厚100	基	1	組み立てマンホール
116	雨水マンホール	内空450X450	H=1240	壁厚100	基	1	
117	雨水マンホール	内空450X450	H=1010	壁厚100	基	1	
118	汚水マンホール	内空φ100	H=1450	壁厚100	基	1	組み立てマンホール
119	雨水マンホール	内空600X600	H=750	壁厚100	基	1	
120	汚水マンホール	内空600X600	H=970	壁厚100	基	1	
122	電気マンホール	内空1200X1200	H=1480	壁厚100	基	1	
126	雨水マンホール	内空600X600	H=1080	壁厚100	基	1	
127	汚水マンホール	内空600X600	H=1060	壁厚100	基	1	
128	雨水マンホール	内空600X600	H=1330	壁厚100	基	1	
129	雨水マンホール	内空600X600	H=1240	壁厚100	基	1	
130	汚水マンホール	内空450X450	H=910	壁厚100	基	1	
142	雨水マンホール	内空600X600	H=1080	壁厚100	基	1	対象範囲外であるが本工事にて撤去
143	雨水マンホール	内空600X600	H=1310	壁厚100	基	1	対象範囲外であるが本工事にて撤去
144	汚水マンホール	内空600X600	H=760	壁厚100	基	1	
145	電気マンホール	内空800X800	H=860	壁厚100	基	1	
150	汚水マンホール	内空450X450	H=390	壁厚100	基	1	
151	雨水マンホール	内空600X600	H=1080	壁厚100	基	1	

訂正
 ・
 ・
 ・
 ・

KUME
 株式会社 久米設計

日付 2023. 01. 20
 PA 井上裕賢 高橋 創
 中野智行、川上賢史、栗原崇
 樋口拓昌、吉川瑞樹

一級建築士 登録番号 第268016号 井上裕賢
 一級建築士 登録番号 第266585号 高橋 創

R6 森島市立医師会医療センター外来管理治療棟ほか解体工事
 外構撤去図5（マンホール等）

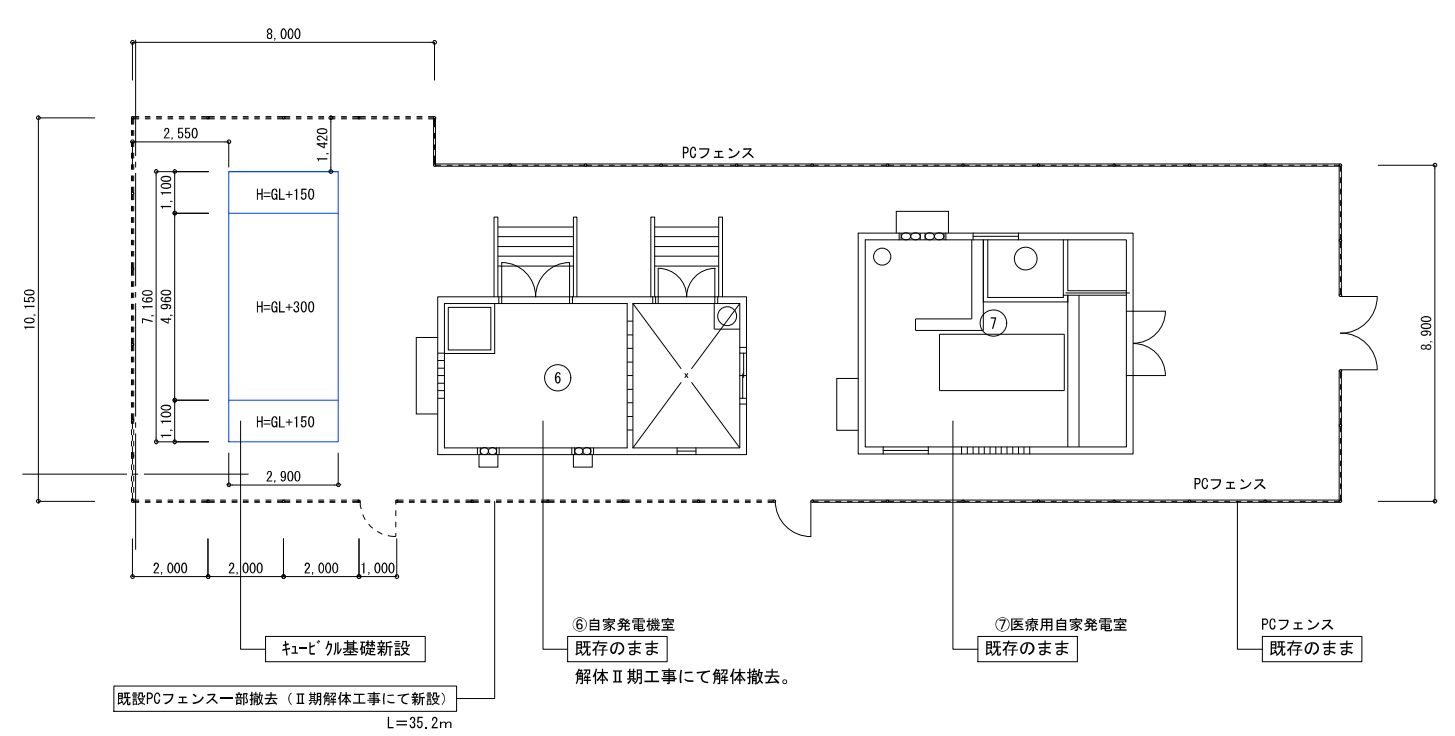
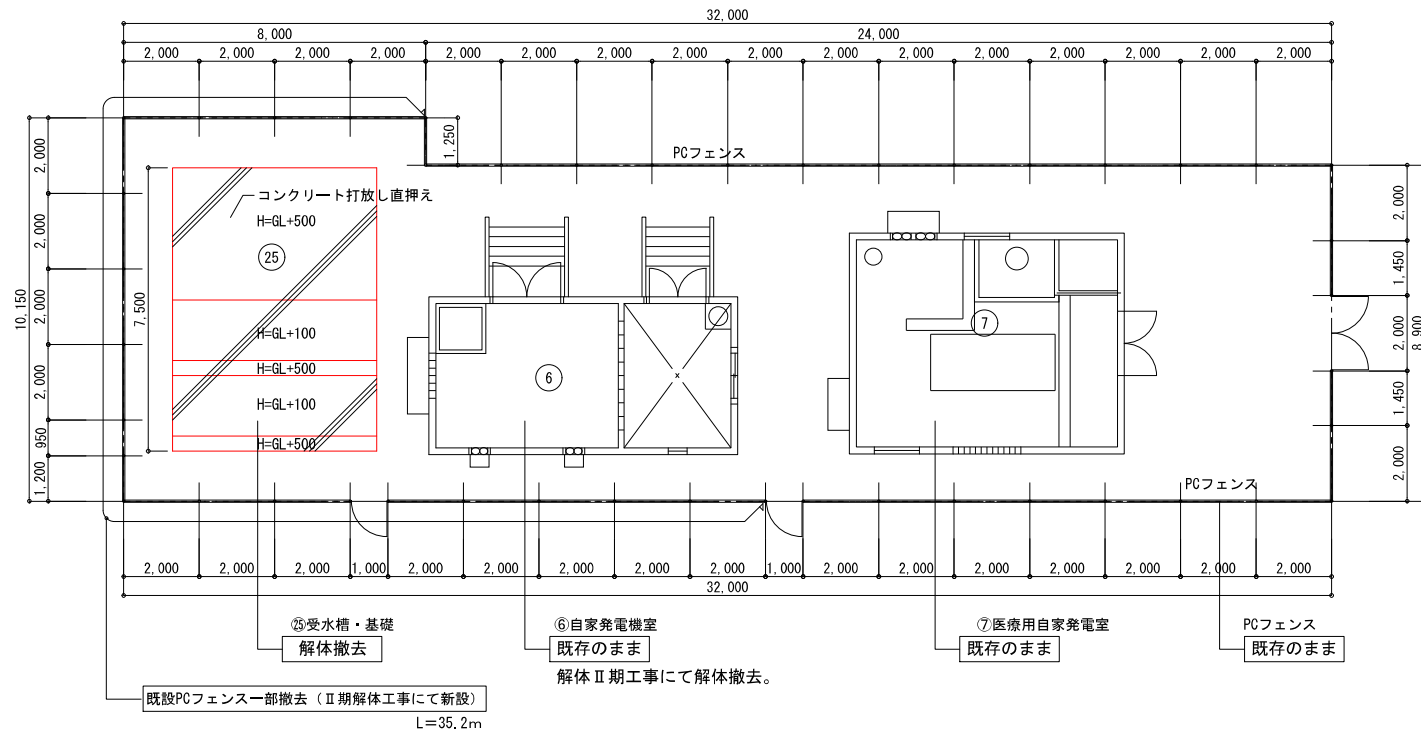
図番 0190403
 縮尺 A1判 1/250
 A3判 1/500
 図名 A-81

□ 工事概要

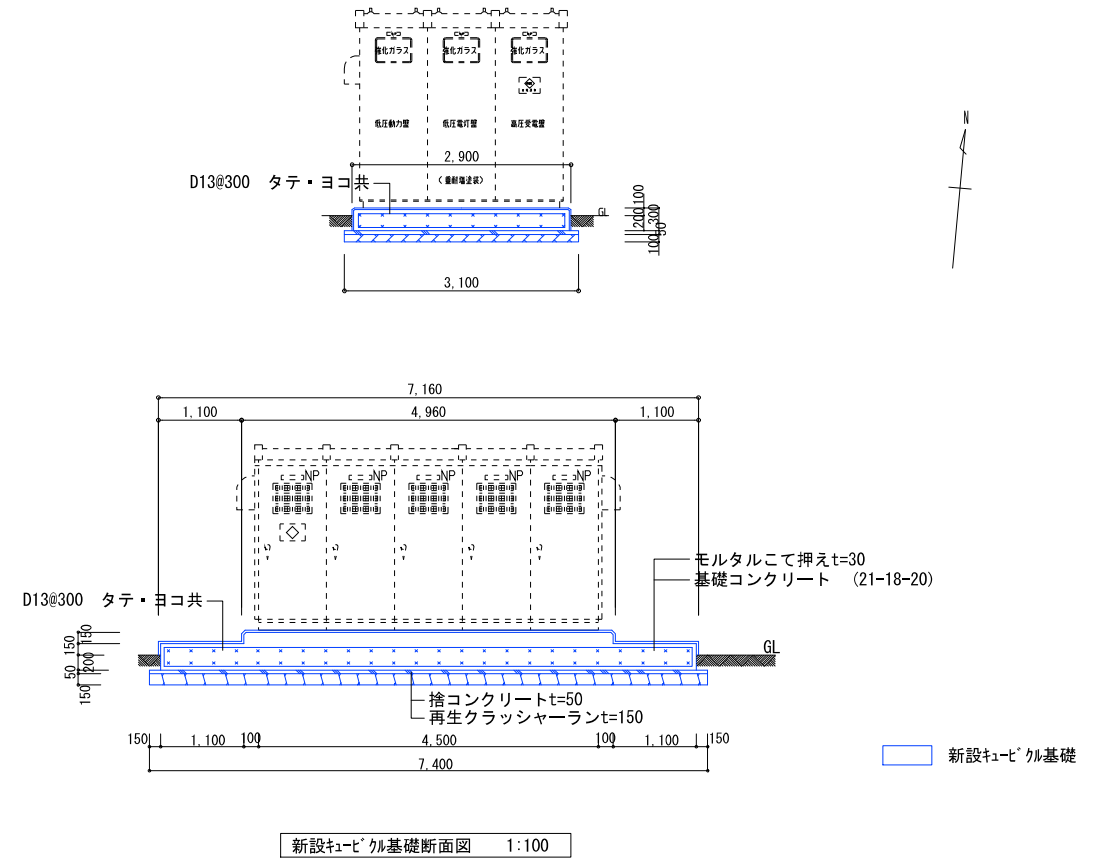
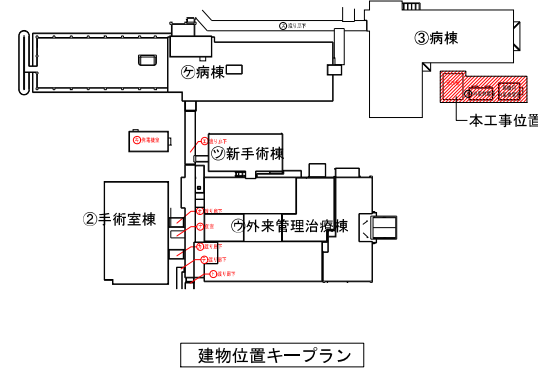
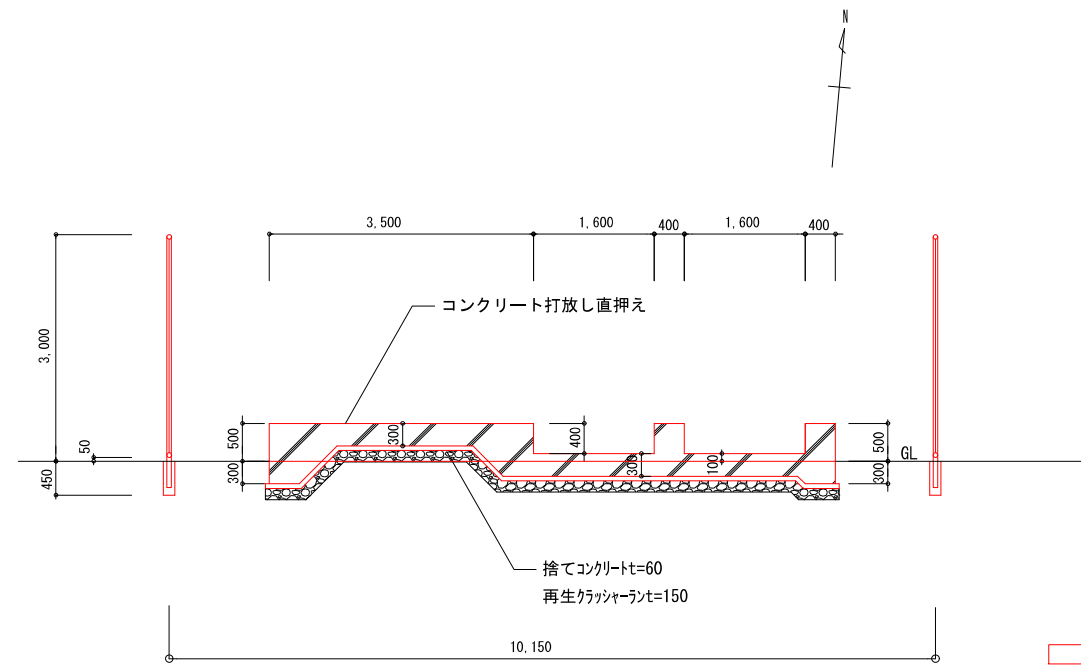
建物名 ②5-受水槽
 構造・規模 RC基礎
 延べ床面積 40.50㎡
 既存受水槽基礎を解体撤去（基礎底盤、捨てコンクリートまで）
 既存受水槽を解体撤去（機械設備）
 その後、同位置にキュービクル基礎を新設する。

□ 外部仕上表

屋根	外巾木	腰	外壁	その他	樋・ドレン	備考
				床：コンクリート打放し直押え		受水槽本体



②5-受水槽 平面図 1:100



※ 本工事に伴う既設フェンスの一部撤去を行う。